



Servomotori brushless AC serie DSM5.3x



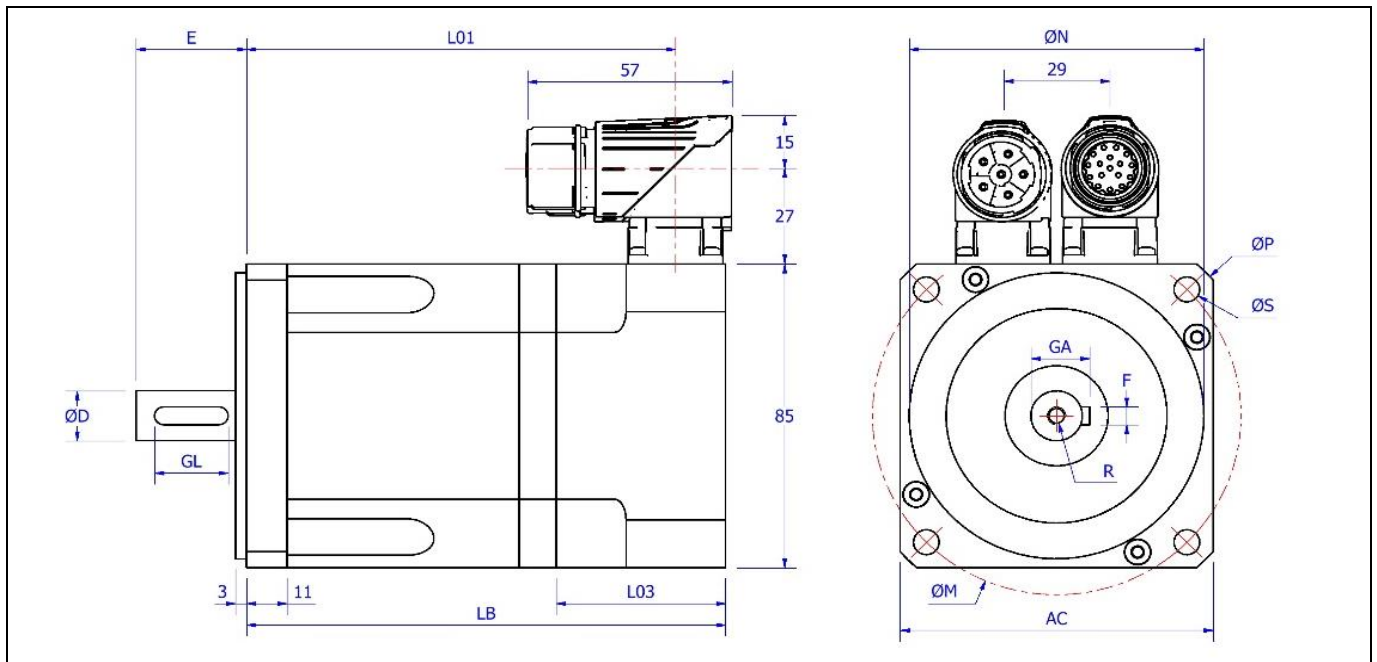
I servomotori brushless della serie **DSM5 taglia tre** sono motori sincroni in AC. Utilizzano magneti dell'ultima generazione e si caratterizzano per il favorevole rapporto prestazioni/prezzo. Hanno un elevato rapporto coppia/volume e forniscono ottime prestazioni dinamiche, con basso ripple di coppia. Possono montare un resolver oppure un encoder di tipo incrementale, assoluto o sin-cos. Le caratteristiche principali sono le seguenti:

- Magneti in terre rare per alte temperature
- Costruzione a 8 poli, 85x85 mm
- Fcem sinusoidale
- Protezione termica integrata con PTC
- Uscita a pressacavi o connettori
- Dimensioni compatte, basso peso
- Elevata protezione, carcassa liscia
- Elevato numero di giri
- Elevato rendimento

Dati tecnici

Tab. 1

Descrizione Codice avvolgim	Simbolo	Motore	DSM5.31		DSM5.32		DSM5.33		DSM5.34	
		UM	1	2	1	2	1	2	1	2
Coppia di stallo	M ₀	Nm	1,5		2,9		4,2		5,3	
Coppia di picco	M _{pk}	Nm	5,1	4,8	10	10	14	14	18	18
Corrente di stallo	I ₀	A	1,65	1,1	3,2	2	4,6	2,9	5,8	3,4
Corrente di picco	I _{pk}	A	6,6	4	13	8	19	12	24	15
Giri massimi meccanici	N _{mec}	min-1	7000		7000		7000		6000	
Giri massimi @ 230Vac	N _{MAX}	min ⁻¹	3100	1800	3200	1900	3300	2000	3300	1900
Giri massimi @ 400Vac	N _{max}	min-1	6000	3500	6000	3500	6000	3500	5000	3000
Costante di tensione	K _E	V/Krpm	55	86	55	88	55	88	55	93
Costante di coppia	K _T	Nm/A	0,91	1,42	0,91	1,45	0,91	1,45	0,91	1,54
Inerzia di rotore	J _R	Kg cm ²	0,92		1,72		2,53		3,33	
Resistenza @ 20°C	R _{U-V}	ohm	9	23	3,4	8,3	1,9	5	1,4	4
Induttanza @ 1 KHz	L _{U-V}	mH	16	35	7	18	4,5	12	3,5	11
Peso	m	Kg	2,4		3,5		4,6		5,7	



Quote in mm

Tab. 2

TRASDUTTORE	EQI1130, TTL 2048i/g, Resolver, SEL52				SinCos, EKS36					
INGOMBRO	LB		L01		L03	LB		L01		L03
ALBERO - ØD	14	19	14	19		14	19	14	19	
DSM5.31	115	125	101	111	31	130	140	116	126	46
DSM5.32	145	155	131	141		160	170	146	156	
DSM5.33	175	185	161	171		190	200	176	186	
DSM5.34	205	215	191	201		220	230	206	216	
DSM5.31 FRENO	163	163	149	149		178	178	164	164	
DSM5.32 FRENO	193	193	179	179		208	208	194	194	
DSM5.33 FRENO	223	223	209	209		238	238	224	224	
DSM5.34 FRENO	253	253	283	283		268	268	254	254	

Quote flangia in mm

Tab 3

Tipo motore - Flangia	TG3 – 56B5	TG3 – 63B5
N	80j6	95j6
M	100	115
S	7	9

Quote albero in mm

Tab 4

TG3	Albero	
D	14j6	19j6
E	30	40
GL	20	32
GA	16	21.5
F	5	6
R	M5x15	M6x16

I dati riportati sul presente catalogo si riferiscono alle seguenti condizioni:

- Temperatura ambiente max 40° C
- Temperatura ambiente min. 0 °C
- Altitudine max 1000 m slm
- Classe di isolamento F, isolanti F e H
- Valori rms
- Insulation system conforme UL
- Protezione IP65 con anello di tenuta
- Forma costruttiva B5 – V5
- Raffreddamento IC0041
- Tolleranze sui valori ±10%
- Sovratemperatura massima 100K
- Accoppiamento con flangia alluminio 254x254x8

Formazione del codice per l'ordinazione

1	2	3	4	5	6	7	8	9	10	11	12
D	S	M	5	3	1	1	0	9	7	x	x

- Pos. Descrizione
- 1-3 **Prodotto**
DSM= Servomotori sincroni a magneti permanenti, autoventilati
- 4 **Tipo motore**
- 5 **Taglia motore**
Taglia Tre
- 6 **Lunghezza motore**
1= Mo 1,5 Nm
2= Mo 2,9 Nm
3= Mo 4,2 Nm
4= Mo 5,3 Nm
- 7 **Variante di tensione**
1= Avvolgimento tipo 1
2= Avvolgimento tipo 2
- 8 **Freno di sicurezza**
0= Freno non montato
1= Freno 24VDC integrato 9Nm 18W Jfr=1,1 Kgcm² P=0,8Kg
- 9 **Trasduttore**
0= Sensorless
1= Heidenhain Encoder multigiro EQI1130 Endat
4= Encoder incrementale 2048 i/g LD 5V con celle Hall
6= Encoder incrementale 4096 i/g LD 5V con celle Hall
7= Encoder 2048 i/g sin-cos 1Vpp + posizione
9= Resolver size 15 2p 7V 10KHz
G= Sick encoder multigiro SEL52 Hiperface
W= Sick encoder EKS36 Hiperface DSL ST no SIL 17bit
Y= Sick encoder EKM36 Hiperface DSL MT no SIL 17bit
Z= Sick encoder SKM36 multigiro Hiperface 128i
- 10 **Tipo di collegamento**
1= Pressacavi e cavi liberi
7= Connettori M23 a 90° ruotabili
- 11-12 **Versioni speciali**
23= Albero 19x40 – Flangia 63B5
66 = Protezione IP65 albero di uscita
90= Protezione termica PT1000

SANGALLI SERVOMOTORI



SANGALLI SERVOMOTORI S.r.l.

Via Federico Rossi, 5
20900 MONZA (MB).

Tell. : 00-39-039-2020322/747

Fax : 00-39-039-2020656

info@sangalliservomotori.it

www.sangalliservomotori.it

- Servomotori Brushless DSM5
- Generatori PM sincroni DSG
- Servomotori DC SC terre rare
- DSW raffreddati ad acqua
- Riduttori planetari
- Soluzioni Low-cost
- Soluzioni Personalizzate
- Motori Torque
- Motori Spindle frameless



ISD : E220486

