



## Servomotori brushless AC serie DSM5.6x



I servomotori brushless della serie **DSM5 taglia sei** sono motori sincroni in AC. Utilizzano magneti dell'ultima generazione e si caratterizzano per il favorevole rapporto prestazioni/prezzo. L'utilizzo di materiali pregiati consente di ottenere elevati rapporti coppia/volume e fornisce ottime prestazioni dinamiche, con basso ripple di coppia. Possono montare un resolver oppure un encoder di tipo incrementale, assoluto o sin-cos.

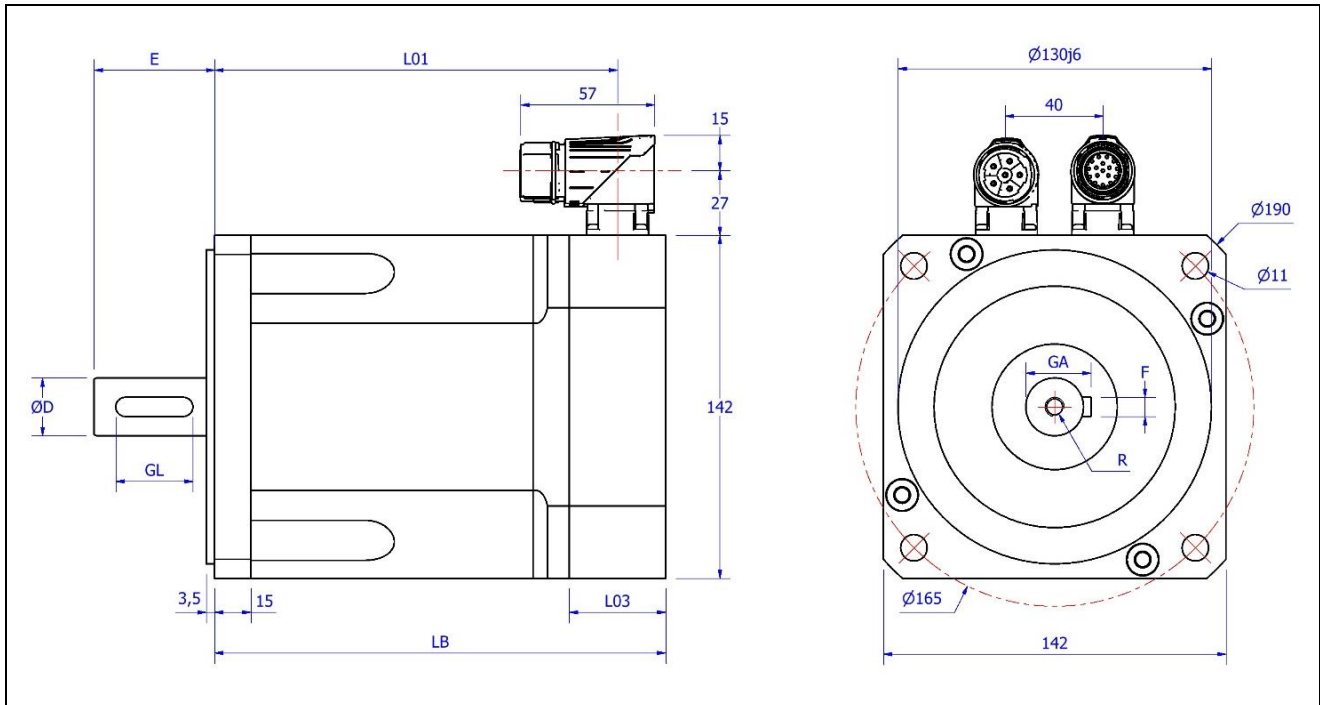
Le caratteristiche principali sono le seguenti:

- Magneti in terre rare per alte temperature
- Costruzione a 8 poli, 190x190 mm
- Fcem sinusoidale
- Protezione termica integrata con PTC
- Uscita a connettori
- Dimensioni compatte
- Elevata protezione, carcassa liscia
- Alto rendimento

Dati tecnici

Tab. 1

Descrizione  Codice avvolgim	Simbolo	Motore  UM	DSM5.61		DSM5.62		DSM5.63		DSM5.64	
			1	2	1	2	1	2	1	2
Coppia di stallo	M <sub>0</sub>	Nm	15		28		50		70	
Coppia di picco	M <sub>pk</sub>	Nm	42	38	72	72	127	130	177	184
Corrente di stallo	I <sub>0</sub>	A	12	9	24	12,5	28	18	39	26
Corrente di picco	I <sub>pk</sub>	A	37	27	72	38	84	55	117	80
Giri massimi meccanici	N <sub>mec</sub>	min <sup>-1</sup>	5500		5500		4500		4500	
Giri massimi @ 230Vac	N <sub>MAX</sub>	min <sup>-1</sup>	2300	1800	2400	1300	1800	1100	1800	1200
Giri massimi @ 400Vac	N <sub>max</sub>	min <sup>-1</sup>	4000	3000	4000	2500	3000	2000	3000	2000
Costante di tensione	K <sub>E</sub>	V/Krpm	79	100	72	134	108	169	108	162
Costante di coppia	K <sub>T</sub>	Nm/A	1,32	1,66	1,17	2,22	1,78	2,8	1,78	2,7
Inerzia di rotore	J <sub>R</sub>	Kg cm <sup>2</sup>	54		91		177		264	
Resistenza @ 20°C	R <sub>U-V</sub>	ohm	0,6	0,95	0,26	0,74	0,16	0,36	0,09	0,16
Induttanza @ 1 KHz	L <sub>U-V</sub>	mH	3,4	6,5	2,1	5,3	1,3	3,2	0,8	1,8
Peso senza freno	m	Kg	17		23		36		50	



Quote in mm

Tab. 2

TRASDUTTORE INGOMBRO	TTL 2048 i/g, Resolver			SinCos, EKS36		
	LB	L01	L03	LB	L01	L03
<b>DSM5.61</b>	163	139,5	27	183	159,5	47
<b>DSM5.62</b>	198	174,5		218	194,5	
<b>DSM5.63</b>	288	264,5	47	288	264,5	
<b>DSM5.64</b>	334,5	334,5		334,5	334,5	
<b>DSM5.61 FRENO</b>	233,5	210	27	253,5	230	
<b>DSM5.62 FRENO</b>	268,5	245		288,5	265	
<b>DSM5.63 FRENO</b>	358,5	335	47	358,5	335	
<b>DSM5.64 FRENO</b>	428,5	405		428,5	405	

Quote albero in mm

Tab. 3

TG6	Albero	
D	32k6	38k6
E	58	80
GL	45	70
GA	35	41
F	10	10
R	M12x22	M12x28

I dati riportati sul presente catalogo si riferiscono alle seguenti condizioni:

- Temperatura ambiente max 40° C
- Temperatura ambiente min. 0 °C
- Altitudine max 1000 m slm
- Classe di isolamento F, isolanti F e H
- Valori rms
- Insulation system conforme UL
- Protezione IP65 con anello di tenuta
- Forma costruttiva B5 – V5
- Raffreddamento IC0041
- Tolleranze sui valori ±10%
- Sovratemperatura massima 100K
- Applicazione con flangia 457x457x15

I dati del presente catalogo possono essere variati senza preavviso

<b>Formazione del codice per l'ordinazione</b>											
--	--	--	--	--	--	--	--	--	--	--	--

1	2	3	4	5	6	7	8	9	10	11	12
D	S	M	5	6	2	2	0	9	5	x	x

Pos.    Descrizione

1-3    **Prodotto**

DSM= Servomotori sincroni a magneti permanenti, autoventilati

DSF= Versione servoventilata

DSW= Versione raffreddata a liquido

4        **Tipo motore**

5        **Taglia motore**

Taglia Sei

6        **Lunghezza motore**

1= Mo 15Nm

2= Mo 28Nm

3= Mo 50Nm

4= Mo 70Nm

7        **Variante di tensione**

1= Avvolgimento tipo 1

2= Avvolgimento tipo 2

8        **Freno di sicurezza**

0= Freno non montato

1= Freno 24VDC±6% integrato Mbr=72Nm Pbr=40W m=8 Kg Jbr=46 Kg cm<sup>2</sup>

9        **Trasduttore**

0= Sensorless

4= Encoder incrementale 2048 i/g LD 5V con celle Hall

6= Encoder incrementale 4096 i/g LD 5V con celle Hall

7= Encoder 2048 i/g sin-cos 1Vpp + posizione

9= Resolver size 15 2p 7V 10KHz

W= Sick encoder EKS36 Hiperface DSL ST no SIL 17bit

Y= Sick encoder EKM36 Hiperface DSL MT no SIL 17bit

Z= Sick encoder SKM36 multigiro Hiperface 128i

10      **Tipo di collegamento**

7= Connettori M23 a 90° ruotabili

9= Connettore M40 motore I>20A, feedback M23, ruotabili 90°

11-12    **Versioni speciali**

26= Albero liscio

32= Albero 32x58

66 = Protezione IP65 albero uscita

90= Protezione termica PT1000

# SANGALLI SERVOMOTORI



SANGALLI SERVOMOTORI S.r.l.

Via Federico Rossi, 5  
20900 MONZA (MB).

Tell. : 00-39-039-2020322/747

Fax : 00-39-039-2020656

info@sangalliservomotori.it

[www.sangalliservomotori.it](http://www.sangalliservomotori.it)

- Servomotori Brushless DSM5
- Generatori PM sincroni DSG
- Servomotori DC SC terre rare
- DSW raffreddati ad acqua
- Riduttori planetari
- Soluzioni Low-cost
- Soluzioni Personalizzate
- Motori Torque
- Motori Spindle frameless



ISD : E220486

