



Servomotori brushless AC serie DSM5.8x



I servomotori brushless della serie **DSM5 taglia otto** sono motori sincroni SPM in AC. Utilizzano magneti dell'ultima generazione e si caratterizzano per il favorevole rapporto prestazioni/prezzo. L'utilizzo di materiali pregiati e di una progettazione dedicata, consentono di ottenere elevati rapporti coppia/volume e ottime prestazioni dinamiche, con basso ripple di coppia. Possono montare un resolver oppure un encoder di tipo assoluto o sin-cos.

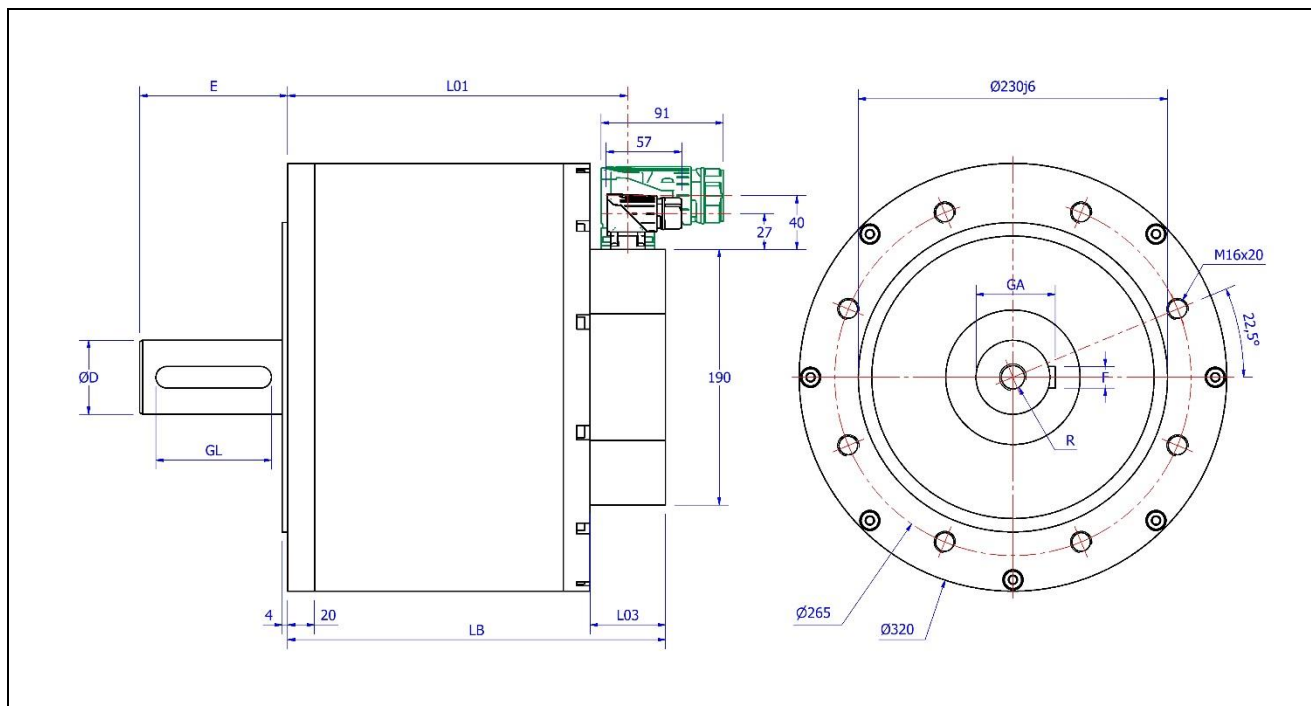
Le caratteristiche principali sono le seguenti:

- Magneti in terre rare per alte temperature
- Costruzione a 16 poli, Ø320 mm
- Fcem sinusoidale
- Protezione termica integrata con PTC
- Uscita a connettori
- Dimensioni compatte
- Elevata protezione, carcassa liscia
- Alto rendimento

Dati tecnici

Tab. 1

Descrizione Codice avvolgim	Simbolo	Motore UM	DSM5.81		DSM5.82		DSM5.83		DSM5.84	
			1	2	1	2	1	2	1	2
Coppia di stallo	M_0	Nm	125		220		320		410	
Coppia di picco	M_{pk}	Nm	322	321	657	562	821	824	1042	1056
Corrente di stallo	I_0	A	39	19	46	24	63	33	60	38
Corrente di picco	I_{pk}	A	117	57	138	72	189	100	180	114
Giri massimi meccanici	N_{mec}	min-1	1700		1700		1700		1700	
Giri massimi @ 230Vac	N_{MAX}	min ⁻¹	1000	450	650	300	600	300	500	300
Giri massimi @ 400Vac	N_{max}	min-1	1500	850	1200	600	1100	600	800	500
Costante di tensione	K_E	V/Krpm	196	401	288	555	309	586	412	658
Costante di coppia	K_T	Nm/A	3,24	6,63	4,76	9,18	5,11	9,69	6,81	10,9
Inerzia di rotore	J_R	Kg cm ²	1130		2220		3310		4410	
Resistenza @ 20°C	R_{U-V}	ohm	0,14	0,5	0,1	0,38	0,08	0,26	0,09	0,24
Induttanza @ 1 KHz	L_{U-V}	mH	1,4	5,8	1,5	5,4	1,1	4,1	1,5	3,9
Peso senza freno	m	Kg	70		110		160		210	



Quote in mm

Tab. 2

TRASDUTTORE INGOMBRO	Resolver, SinCos		
	LB	L01	L03
DSM5.81	281	253	56
DSM5.82	356	328	
DSM5.83	431	403	
DSM5.84	506	478	
DSM5.81 FRENO	341	283	116
DSM5.82 FRENO	416	358	
DSM5.83 FRENO	491	433	
DSM5.84 FRENO	566	508	

Quote albero in mm

Tab. 3

TG8	Albero
D	56k6
E	110
GL	90
GA	59
F	16
R	M20x30

I dati riportati sul presente catalogo si riferiscono alle seguenti condizioni:

- Temperatura ambiente max 40° C
- Temperatura ambiente min. 0 °C
- Altitudine max 1000 m slm
- Classe di isolamento F, isolanti F e H
- Valori rms
- Insulation system conforme UL
- Protezione IP65 con anello di tenuta
- Forma costruttiva B5 – V5
- Raffreddamento IC0041
- Tolleranze sui valori ±10%
- Sovratemperatura massima 100K
- Applicazione con flangia alluminio 457x457x15

I dati del presente catalogo possono essere variati senza preavviso

Formazione del codice per l'ordinazione											
--	--	--	--	--	--	--	--	--	--	--	--

1	2	3	4	5	6	7	8	9	10	11	12
D	S	M	5	8	2	2	0	9	9	x	x

Pos.	Descrizione
1-3	<p>Prodotto</p> <p>DSM= Servomotori sincroni a magneti permanenti, autoventilati DSF= Versione servoventilata DSW= Versione raffreddata ad acqua</p>
4	<p>Tipo motore</p>
5	<p>Taglia motore</p> <p>Taglia Otto</p>
6	<p>Lunghezza motore</p> <p>1= Mo 125Nm 2= Mo 220Nm 3= Mo 320Nm 4= Mo 410Nm</p>
7	<p>Variante di tensione</p> <p>1= Avvolgimento tipo 1 2= Avvolgimento tipo 2</p>
8	<p>Freno di sicurezza</p> <p>0= Freno non montato 1= Freno di sicurezza 24VDC±6% integrato 46Nm Pbr=40W m=8Kg Jbr=5Kg cm²</p>
9	<p>Trasduttore</p> <p>7= Encoder 2048 i/g sin-cos 1Vpp + posizione 9= Resolver size 21 2p 7V 10KHz P= Sick encoder assoluto multigiros SRM50 Hiperface</p>
10	<p>Tipo di collegamento</p> <p>9= Connettori M40 90° size 1,5 Potenza – M23 12 o 17 pin segnale</p>
11-12	<p>Versioni speciali</p> <p>26= Albero liscio 66 = Protezione IP65 albero uscita 90= Protezione termica PT1000</p>

SANGALLI SERVOMOTORI



SANGALLI SERVOMOTORI S.r.l.

Via Federico Rossi, 5
20900 MONZA (MB).

Tell. : 00-39-039-2020322/747

Fax : 00-39-039-2020656

info@sangalliservomotori.it
www.sangalliservomotori.it

- Servomotori Brushless DSM5
- Generatori PM sincroni DSG
- Servomotori DC SC terre rare
- DSW raffreddati ad acqua
- Riduttori planetari
- Soluzioni Low-cost
- Soluzioni Personalizzate
- Motori Torque
- Motori Spindle frameless



ISD : E220486

