



Servomotori brushless serie DSM5 Compatti



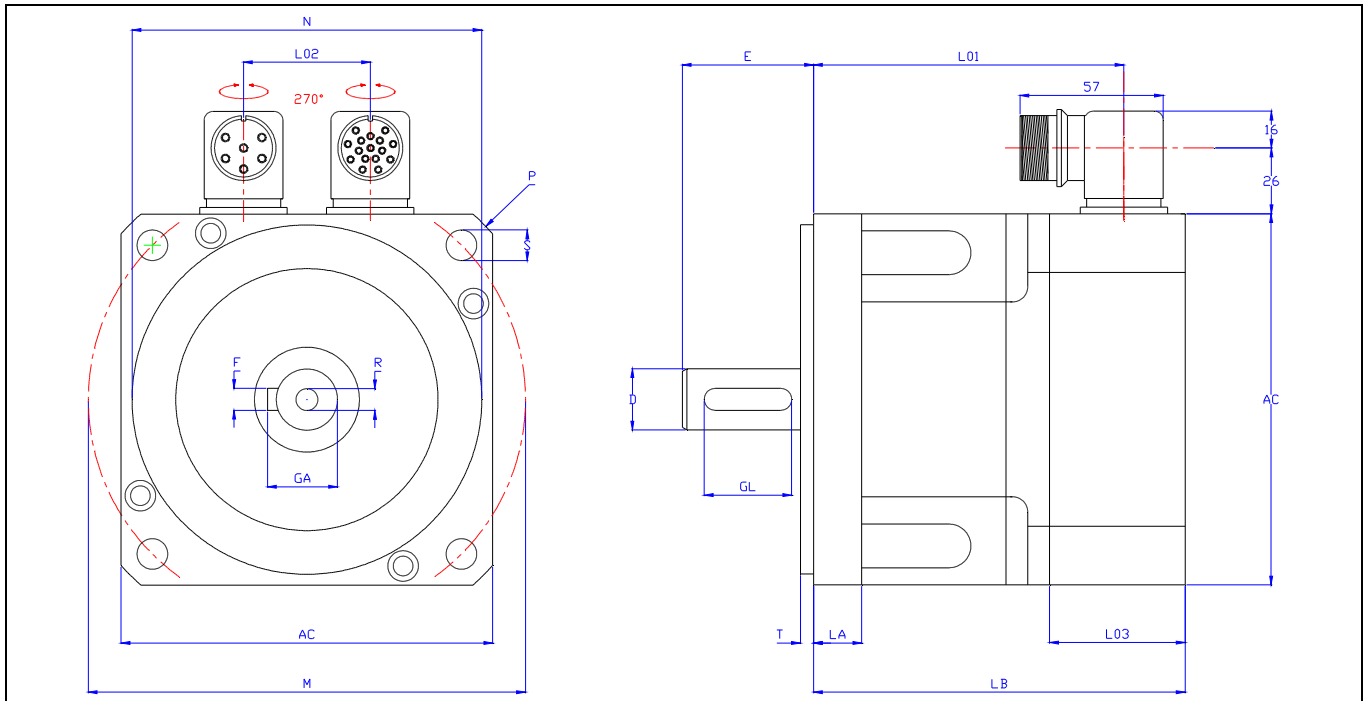
I servomotori brushless della serie **DSM5 lunghezza zero** sono motori sincroni in AC. Utilizzano magneti dell'ultima generazione e si caratterizzano per il favorevole rapporto prestazioni/prezzo. Sono particolarmente compatti e si distinguono per la lunghezza estremamente ridotta. Hanno un elevato rapporto coppia/volume e forniscono ottime prestazioni con basso ripple di coppia. Possono montare un resolver oppure un encoder di tipo incrementale o assoluto. Le caratteristiche principali sono le seguenti:

- Magneti in terre rare per alte temperature
- Costruzione a 8 poli, da 85 a 190 mm
- Fcem sinusoidale
- Protezione termica integrata
- Uscita a pressacavi o connettori
- Dimensioni compatte, lunghezza ridotta
- Alta inerzia
- Elevata protezione, carcassa liscia
- Elevato numero di giri, elevato rendimento

Dati tecnici

Tab. 1

Descrizione Codice avvolgim	Simbolo	Motore UM	DSM5.30		DSM5.40		DSM5.50		DSM5.60
			1	2	1	2	1	2	2
Coppia di stallo	M ₀	Nm	1		2,1		5		8
Coppia di picco	M _{pk}	Nm	3,6	3,6	7,3	6,9	17	17	21
Corrente di stallo	I ₀	A	1,7	1,1	3,3	2,1	7,3	4,6	6
Corrente di picco	I _{pk}	A	7	4,5	13	8	29,2	18	18
Giri massimi meccanici	N _{mec}	min-1	7000		6500		6500		5500
Giri massimi @ 230Vac	N _{MAX}	min ⁻¹	4500	3000	4500	3000	4500	3000	1300
Giri massimi @ 400Vac	N _{max}	min-1	6500	5500	6000	5000	6000	5000	3000
Costante di tensione	K _E	V/Krpm	36	56	39	61	41	66	80
Costante di coppia	K _T	Nm/A	0,6	0,93	0,65	1	0,68	1,1	1,32
Inerzia di rotore	J _R	Kg cm ²	0,7		2,8		12		27
Resistenza @ 20°C	R _{U-V}	ohm	7,9	19	3,5	8,6	1	2,3	0,6
Induttanza @ 1 KHz	L _{U-V}	mH	11	25	6,3	16	2,7	6,8	10
Peso senza freno	m	Kg	2		3,6		6		40



Quote in mm

Tab. 2

Tipo motore		DSM5.30	DSM5.40	DSM5.50	DSM5.60
Senza freno	AC	85	115	142	190
	N _{J6}	80	110	130	180
	M	100	130	165	215
	P	114	155	190	244
	S	7	9	11	14
	T	3	3,5	3,5	4
	LA	11	12	15	16
	D _{J6}	14	19	24	28
	E	30	40	50	60
	R	M5x15	M6x16	M8x16	M10x20
	F	5	6	8	8
	GL	20	32	32	32
	GA	16	21,5	27	31
	LB	87	94	108,5	120
	L01	73,5	80,5	95	106,5
	L02	29	40	40	47
L03	26	26	27	27	
Con freno	L01	101,5	124	134,5	143,5
	LB	115	137	148	157
Fr @ 3000 rpm [N]		320	470	580	820
Fa @ 3000 rpm [N]		210	390	460	670

I dati riportati sul presente catalogo si riferiscono alle seguenti condizioni:

- Temperatura ambiente max 40° C
- Temperatura ambiente min. 0 °C
- Altitudine max 1000 m slm
- Classe di isolamento F, isolanti F e H
- Valori rms
- Insulation system conforme UL
- Protezione IP65 (escluso albero)
- Forma costruttiva B5 – V5
- Raffreddamento IC0041
- Tolleranze sui valori ±10%
- Sovratemperatura massima 100K
- Accoppiamento con flangia termoisolata

Formazione del codice per l'ordinazione											
--	--	--	--	--	--	--	--	--	--	--	--

1	2	3	4	5	6	7	8	9	10	11	12
D	S	M	5	x	0	2	0	4	7	x	x

Pos. Descrizione

1-3 **Prodotto**

DSM= Servomotori sincroni a magneti permanenti, autoventilati

4 **Tipo motore**

5 **Taglia motore**

3= 85x85 1Nm

4= 115x115 2,1Nm

5= 142x142 5Nm

6= 190x190 8Nm

6 **Lunghezza motore**

0= Serie compatta

7 **Variante di tensione**

1= Avvolgimento tipo 1

2= Avvolgimento tipo 2

8 **Freno di sicurezza**

0= Freno non montato

1= Freno integrato

9 **Trasduttore**

1= Encoder EQI1130 assoluto multigiro 12+18 bit Endat

4= Encoder incrementale 2048 i/g LD 5V con celle Hall

9= Resolver size 15 2p 7V 10KHz

G= Sick encoder multigiro SEL52 Hiperface

10 **Tipo di collegamento**

1= Pressacavi e cavi liberi

7= Connettori M23 a 90° ruotabili

8= Connettori M17 a 90° ruotabili (solo DSM5.30)

11-12 **Versioni speciali**

26= Albero liscio

66= Protezione IP65 albero uscita

90= Protezione termica PT1000

SANGALLI SERVOMOTORI



SANGALLI SERVOMOTORI S.r.l.

Via Federico Rossi, 5
20900 MONZA (MB).

Tell. : 00-39-039-2020322/747
Fax : 00-39-039-2020656

info@sangalliservomotori.it
www.sangalliservomotori.it

- Servomotori Brushless DSM5
- Generatori PM sincroni DSG
- Servomotori DC SC terre rare
- DSW raffreddati ad acqua
- Riduttori planetari
- Soluzioni Low-cost
- Soluzioni Personalizzate
- Motori Torque
- Motori Spindle frameless



ISD : E220486