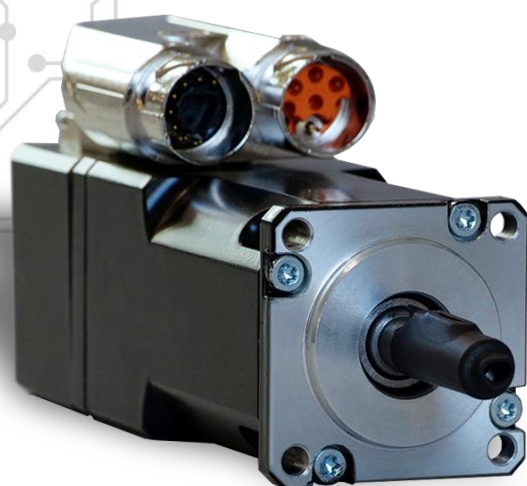




## SERVOMOTORI BRUSHLESS AC - Serie DSM5.0x



I servomotori brushless della serie **DSM5 - Taglia ZERO** sono motori sincroni in AC. Utilizzano soluzioni costruttive di ultima generazione e si caratterizzano per le buone prestazioni ed il basso ripple. Possono montare un resolver oppure un encoder di tipo incrementale o assoluto.

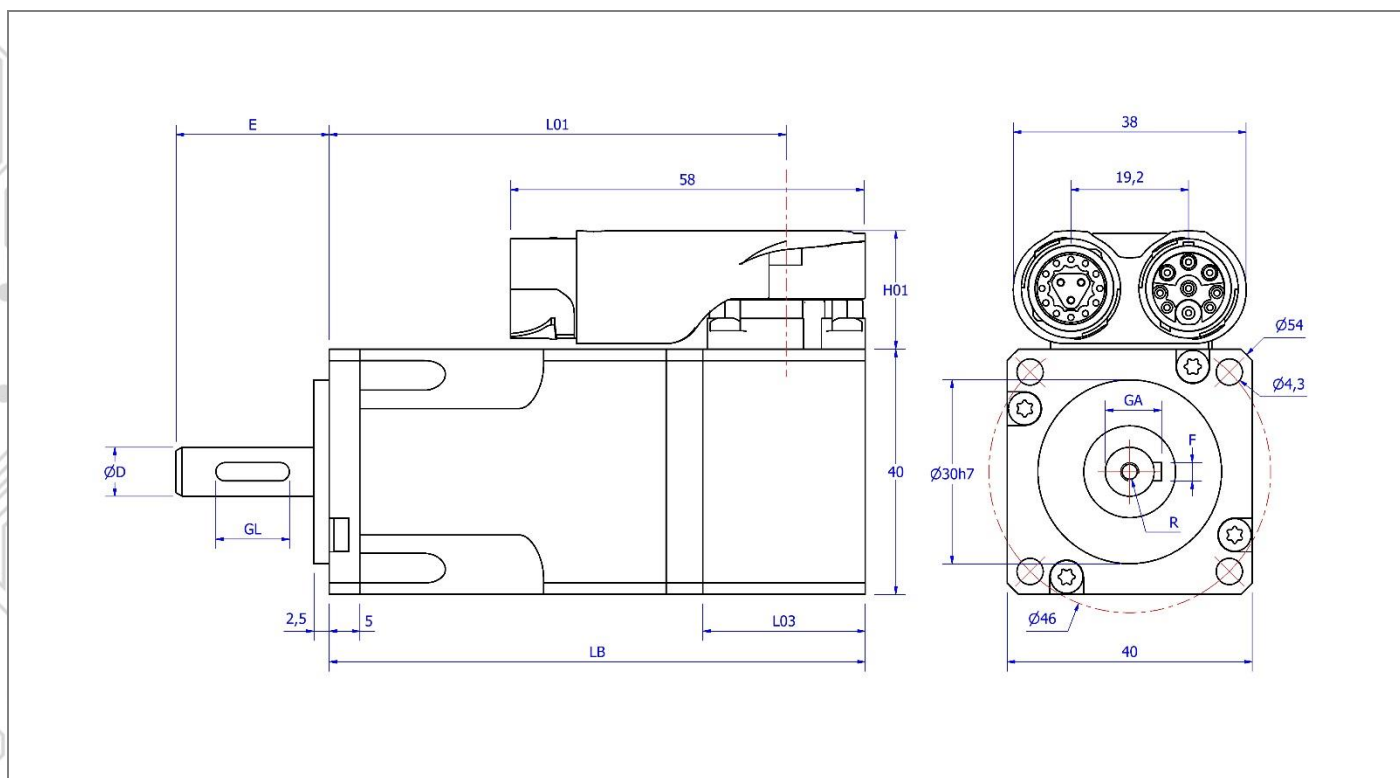
*Le caratteristiche principali sono le seguenti:*

- Magneti in terre rare per alte temperature
- Costruzione a 8 poli, quadrato 40x40 mm
- $F_{cem}$  sinusoidale
- Protezione termica integrata
- Uscita a connettori ruotabili
- Dimensioni molto compatte
- Elevata protezione, carcassa liscia
- Basso cogging

Dati tecnici

Tab. 1

Descrizione Codice avvolgim.	Simbolo	Motore	DSM5.04		DSM5.05	
		UM	1	3	1	3
<b>Coppia di stallo</b>	$M_0$	Nm	<b>0,19</b>		<b>0,38</b>	
<b>Coppia massima</b>	$M_{pk}$	Nm	0,6	0,6	1,3	1,3
<b>Corrente di stallo</b>	$I_0$	A	0,78	1,55	1,21	3,0
<b>Corrente di picco</b>	$I_{pk}$	A	3,1	6,1	4,8	12
<b>Giri massimi meccanici</b>	$N_{mec}$	$min^{-1}$	8500		8500	
<b>Giri massimi @ 230Vac</b>	$N_{MAX}$	$min^{-1}$	8000	-	8000	-
<b>Giri massimi @ 50Vac</b>	$N_{max}$	$min^{-1}$	-	3600	-	4100
<b>Costante di tensione</b>	$K_E$	V/krpm	14,7	7,4	19	7,7
<b>Costante di coppia</b>	$K_T$	Nm/A	0,24	0,12	0,31	0,13
<b>Inerzia di rotore</b>	$J_R$	$kg\ cm^2$	0,037		0,061	
<b>Resistenza @ 20°C</b>	$R_{U-V}$	Ohm	27	6,8	14	2,4
<b>Induttanza @ 1 KHz</b>	$L_{U-V}$	mH	11	2,6	7,9	1,25
<b>Peso</b>	m	kg	0,53		0,68	



Quote in mm

Tab. 2

TRASDUTTORE	EQ1131				TTL 1024 i/g, Resolver				SKM36			
INGOMBRO	LB	L01	L03	H01	LB	L01	L03	H01	LB	L01	L03	H01
<b>DSM5.04</b>	91	78	30	25,5	87,5	74,5	26,5	19,4	104	91	43	25,5
<b>DSM5.05</b>	109	96			105,5	92,5			122	109		
<b>DSM5.04 FRENO</b>	123	110			119,5	106,5		136	123			
<b>DSM5.05 FRENO</b>	141	128			137,5	124,5		154	141			

Quote albero in mm

Tab. 3

TG0	Albero
D	8h6
E	25
GL	12
GA	9,2
F	3
R	M3x8

**I dati riportati sul presente catalogo si riferiscono alle seguenti condizioni:**

- Temperatura ambiente max 40° C
- Temperatura ambiente min. 0 °C
- Altitudine max 1000 m slm
- Classe di isolamento F, isolanti F e H
- Valori rms
- Insulation system conforme UL
- Protezione IP65 (Albero IP64)
- Forma costruttiva B5 – V5
- Raffreddamento IC410
- Tolleranze sui valori ±10%
- Sovratemperatura massima 100K
- Accoppiamento con flangia alluminio 254x254x8

I dati del presente catalogo possono essere variati senza preavviso

## FORMAZIONE DEL CODICE PER L'ORDINAZIONE

1	2	3	4	5	6	7	8	9	10	11	12
D	S	M	5	0	5	1	0	9	D	x	x

### POS. DESCRIZIONE

- 1-3 **Prodotto**  
DSM5 Servomotori sincroni a magneti permanenti
- 4 **Tipo motore**  
Series 5
- 5 **Taglia motore**  
Taglia Zero
- 6 **Lunghezza motore**  
4= Mo 0,19 Nm  
5= Mo 0,38 Nm
- 7 **Variante di tensione**  
1= Avvolgimento tipo 1  
3= Avvolgimento tipo 3
- 8 **Freno di sicurezza**  
0= Freno non montato  
1= Freno a magneti permanenti 24V<sub>DC</sub> 6W M<sub>br</sub>=0,4Nm J=0,02 kgcm<sup>2</sup> m=200g  
2= Freno a molle 24V<sub>DC</sub> 8W M<sub>br</sub>=0,3Nm J=1,14e-3 kgcm<sup>2</sup> m=200g
- 9 **Trasduttore**  
0 = Sensorless  
3 = Heidenhein Encoder multigiro EQI1131 Endat 2.2  
5 = Encoder incrementale 1024 i/g + hall o encoder 1024 magnetico  
9 = Resolver 2p 7V 10KHz  
C = Encoder Sangalli Servomotori ME29 Biss-C MT con batteria  
W = Sick encoder EKS36 17bit NO SIL, DSL  
Y = Sick encoder EKM36 18bit multigiro NO SIL, DSL
- A richiesta è disponibile l'opzione SIL per alcuni modelli di encoder*
- 10 **Tipo di collegamento**  
B = Connettore singolo M15 ITEC singolo 9 poli  
D = Connettore singolo M15 YTEC 9p/12+3p
- 11-12 **Versioni speciali** *(Di seguito alcuni esempi, per la definizione esatta contattare il supporto tecnico.)*  
90= Protezione termica PT1000  
xx = Alberi e Flange Speciali (a richiesta)

# SANGALLI SERVOMOTORI



## **SANGALLI SERVOMOTORI S.r.l.**

VIA FEDERICO ROSSI, 5  
20900 - MONZA (MB) - ITALY

TEL. 1 : 00-39-039-2020322

TEL. 2 : 00-39-039-2020747

FAX : 00-39-039-2020656

[INFO@SANGALLISERVOMOTORI.IT](mailto:INFO@SANGALLISERVOMOTORI.IT)

[WWW.SANGALLISERVOMOTORI.IT](http://WWW.SANGALLISERVOMOTORI.IT)

## **MOTORS & MOTION CONTROL**

- **SERVOMOTORI BRUSHLESS DSM5**
- **GENERATORI PM SINCRONI DSG**
- **SERVOMOTORI DC SC TERRE RARE**
- **DSW RAFFREDDATI AD ACQUA**
- **RIDUTTORI PLANETARI**
- **SOLUZIONI LOW-COST**
- **SOLUZIONI PERSONALIZZATE**
- **MOTORI TORQUE**
- **MOTORI SPINDLE FRAMELESS**



ISD : E220486

