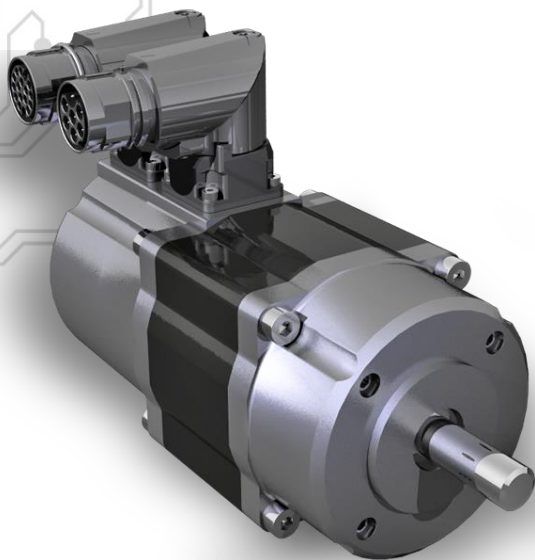




SERVOMOTORI BRUSHLESS AC - Serie DSM5.1x



I servomotori brushless della serie **DSM5 - Taglia UNO** sono motori sincroni in AC. Utilizzano magneti dell'ultima generazione e si caratterizzano per le buone prestazioni ad un costo competitivo. Possono montare un resolver oppure un encoder di tipo incrementale, sinusoidale o assoluto.

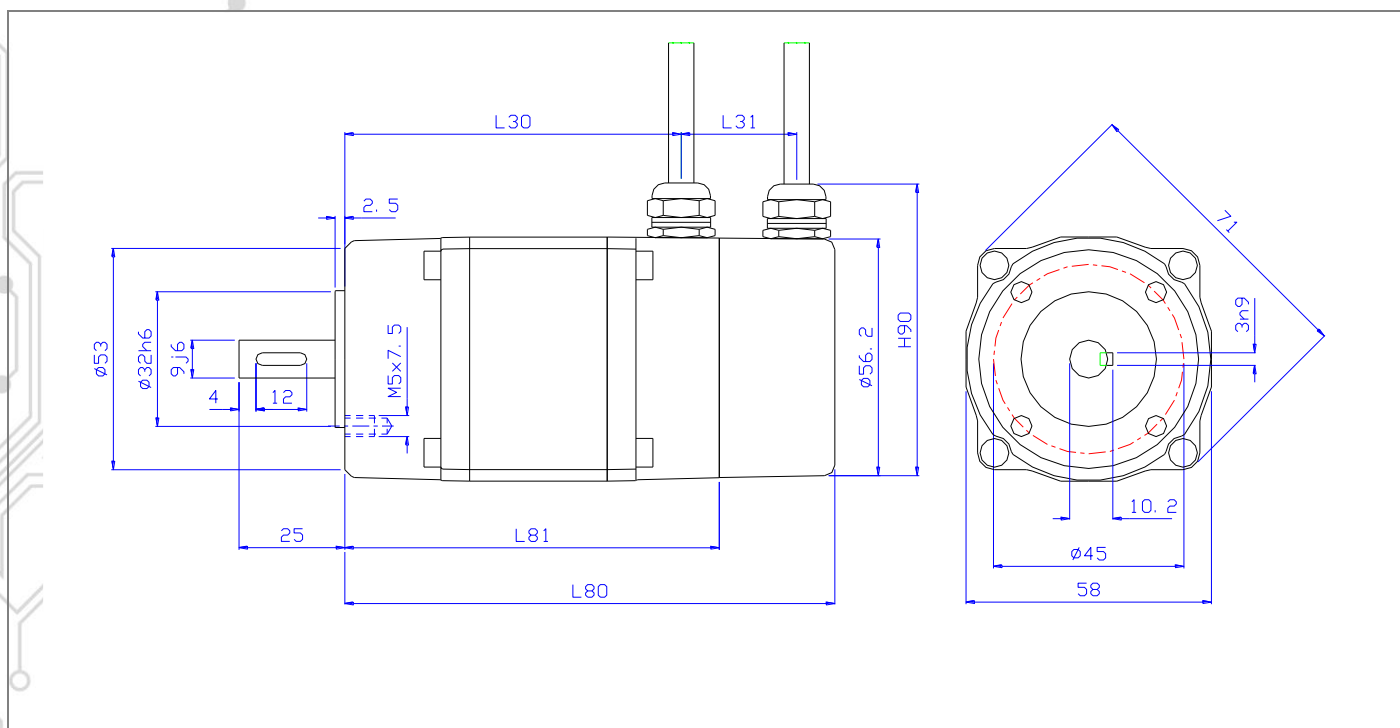
Le caratteristiche principali sono le seguenti:

- Magneti in terre rare per alte temperature
- Costruzione a 4 poli, 58x58 mm
- Fcem sinusoidale
- Protezione termica integrata
- Uscita a pressacavi o connettori
- Dimensioni compatte
- Basso ripple di coppia
- Elevato numero di giri

Dati tecnici

Tab. 1

Descrizione Codice avvolgim.	Simbolo	UM	DSM5.11			DSM5.12			DSM5.13		
			1	3	4	1	2	3	1	2	3
Coppia di stallo	M ₀	Nm	0,24			0,45			0,9		
Tensione massima	U _{MAX}	V	179	47	24	188	335	47	183	336	50
Corrente di stallo	I ₀	A	0,67	2,6	4,8	0,94	0,46	3,3	1,8	1	6,4
Corrente nominale	I _N	A	0,56	2,1	4	0,84	0,42	3	1,6	0,89	5,9
Coppia nominale	M _N	Nm	0,2			0,4			0,7		
Potenza nominale	P _N	W	125			210			370		
Giri nominali	N _N	min ⁻¹	6000			5000			5000		
Corrente di picco	I _{MAX}	A	2,7	11	19	4	2	14	7,5	4,2	27
Costante di tensione	K _E	V/Krpm	22	5,8	3	30	56	7,6	31	57	8,5
Costante di coppia	K _T	Nm/A	0,36	0,1	0,05	0,5	0,94	0,13	0,51	0,94	0,14
Inerzia di rotore	J _R	Kg cm ²	0,094			0,17			0,32		
Resistenza @ 20°C	R _{U-V}	ohm	24	1,6	0,42	14	49	0,96	5,5	18	0,46
Induttanza @ 1 KHz	L _{U-V}	mH	32	2,1	0,6	27	80	1,5	11	40	0,9
Peso senza trasduttore	m	Kg	0,62			1,02			1,68		



Quote in mm

Tab. 2

Tipo motore	DSM5.11		DSM5.12		DSM5.13	
	Res/enc	freno	Res/enc	freno	Res/enc	freno
L80	96	na	116	152	156	192
L81	71		91		131	
L30	60		80		120	
L31	24	na	24	62	24	62
H90	70		70		70	
Lcavi			300			
Fr @3000rpm [N]			180			
Fa @3000rpm [N]			60			

I dati riportati sul presente catalogo si riferiscono alle seguenti condizioni:

- Temperatura ambiente max 40° C
- Temperatura ambiente min. 0 °C
- Altitudine max 1000 m slm
- Classe di isolamento F, isolanti F e H
- Valori rms
- Protezione IP44
- Forma costruttiva B14 – V18 –V19
- Raffreddamento IC410
- Tolleranze sui valori $\pm 10\%$
- Sovratemperatura massima 100K

Inoltre possiamo offrire una serie completa di accessori, opzioni e personalizzazioni:

- Riduttori epicicloidali di precisione
- Convertitori digitali vettoriali
- Studio di applicazioni
- Convertitori low-cost
- Tensioni e numeri di giri personalizzati
- Controflangia di adattamento MEC 56B14
- Esecuzioni sensorless o con altri trasduttori
- Alberi a disegno

I dati del presente catalogo possono essere variati senza preavviso

FORMAZIONE DEL CODICE PER L'ORDINAZIONE

1	2	3	4	5	6	7	8	9	10	11	12
D	S	M	5	1	2	1	0	9	3	x	x

POS. DESCRIZIONE

- 1-3 **Prodotto**
DSM5 Servomotori sincroni a magneti permanenti, auto ventilati
- 4 **Tipo motore**
Serie 5
- 5 **Taglia motore**
Taglia Uno
- 6 **Lunghezza motore**
1= Mo 0,24 Nm
2= Mo 0,45 Nm
3= Mo 0,90 Nm
- 7 **Variante di tensione**
1= Avvolgimento tipo 1
2= Avvolgimento tipo 2
3= Avvolgimento tipo 3
4= Avvolgimento tipo 4
- 8 **Freno di sicurezza**
0= Freno non montato
- 9 **Trasduttore**
0= Sensorless
4 = Encoder incrementale 2048 i/g + hall
5 = Encoder incrementale 1024 i/g + hall
9 = Resolver 2p 7V 10KHz
- 10 **Tipo di collegamento**
0 = Passafili + uscita fili liberi 30-40 cm
1 = Pressacavo + cavo 30-40 cm
8 = Connettori potenza M17 90° 7 poli / feedback M17 90°
- 11-12 **Versioni speciali** *(Di seguito alcuni esempi, per la definizione esatta contattare il supporto tecnico.)*

90= Protezione termica PT1000
xx= versione speciale a richiesta

SANGALLI SERVOMOTORI



SANGALLI SERVOMOTORI S.r.l.

VIA FEDERICO ROSSI, 5
20900 - MONZA (MB) - ITALY

TEL. 1 : 00-39-039-2020322

TEL. 2 : 00-39-039-2020747

FAX : 00-39-039-2020656

INFO@SANGALLISERVOMOTORI.IT

WWW.SANGALLISERVOMOTORI.IT

MOTORS & MOTION CONTROL

- **SERVOMOTORI BRUSHLESS DSM5**
- **GENERATORI PM SINCRONI DSG**
- **SERVOMOTORI DC SC TERRE RARE**
- **DSW RAFFREDDATI AD ACQUA**
- **RIDUTTORI PLANETARI**
- **SOLUZIONI LOW-COST**
- **SOLUZIONI PERSONALIZZATE**
- **MOTORI TORQUE**
- **MOTORI SPINDLE FRAMELESS**



ISD : E220486

