



SERVOMOTORI BRUSHLESS AC - Serie DSM5.2x



I servomotori brushless della serie **DSM5 - Taglia DUE** sono motori sincroni in AC. Utilizzano magneti dell'ultima generazione e si caratterizzano per le buone prestazioni ad un costo competitivo. Possono montare un resolver oppure un encoder di tipo incrementale o assoluto.

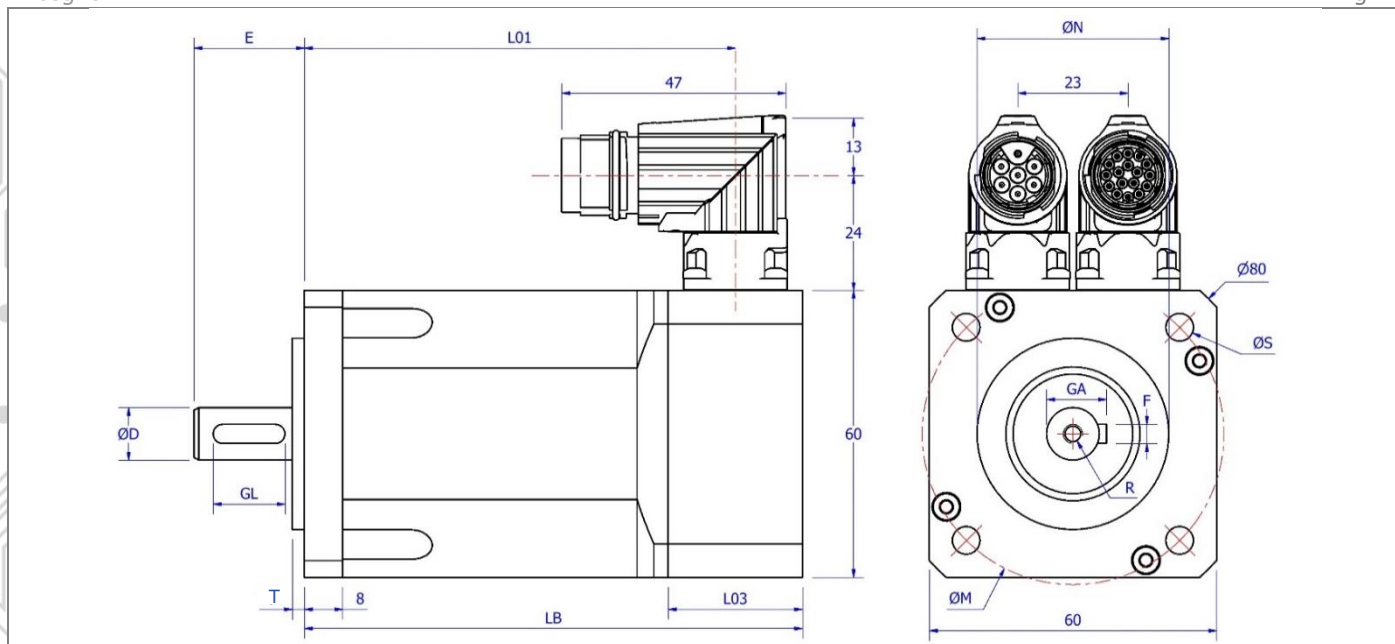
Le caratteristiche principali sono le seguenti:

- Magneti in terre rare per alte temperature
- Costruzione a 8 poli, quadrato 60x60 mm
- Fcem sinusoidale
- Protezione termica integrata
- Uscita a pressacavi o connettori ruotabili
- Dimensioni molto compatte
- Elevata protezione, carcassa liscia
- Basso ripple di coppia
- Elevato numero di giri

Dati tecnici

Tab. 1

Descrizione Codice avvolgim.	Symbol	Motore	DSM5.21		DSM5.22	
		UM	1	2	1	2
Coppia di stallo	M ₀	Nm	0,7		1,4	
Coppia massima	M _{pk}	Nm	2,4		4,6	
Corrente di stallo	I ₀	A	1,57	0,96	2,8	1,73
Corrente di picco	I _{pk}	A	6,4	3,9	11	6,6
Giri massimi meccanici	N _{mec}	min ⁻¹	8500		8500	
Giri massimi @ 230Vac	N _{MAX}	min ⁻¹	6200	3600	6300	3900
Giri massimi @ 400Vac	N _{max}	min ⁻¹	8000	6000	8000	6000
Costante di tensione	K _E	V/krpm	27	44	30	49
Costante di coppia	K _T	Nm/A	0,45	0,73	0,5	0,81
Inerzia di rotore	J _R	kg cm ²	0,13		0,23	
Resistenza @ 20°C	R _{U-V}	ohm	8,6	23	3,2	8,4
Induttanza @ 1 kHz	L _{U-V}	mH	10	27	5,6	13
Peso	m	kg	1,2		1,7	



Quote in mm

Tab. 2

TRASDUTTORE	EQ1131, TTL 2048i/g, Resolver			SKM36		
INGOMBRO	LB	L01	L03	LB	L01	L03
DSM5.21	104	90	28	118	104	42
DSM5.22	132	118		146	132	
DSM5.21 FRENO	134,4	120,4		148,4	134,4	
DSM5.22 FRENO	162,4	148,4		176,4	162,4	

Quote flangia in mm

Tab 3

Tipo motore - Flangia	TG2 – 40/63	TG2 – 56B14	TG2 - 50/70
N	40j6	50j6	50j6
M	63	65	70
S	5,8	M5	5,5
T	2,5	3	3

Quote albero in mm

Tab 4

TG2	Albero		
D	9j6	11j6	14j6
E	20	23	30
GL	12	15	20
F	3	4	5
R	M3x8	M4x10	M5x15

Informazioni

I dati in grassetto indicano le dimensioni della versione standard.

I dati riportati sul presente catalogo si riferiscono alle seguenti condizioni:

- Temperatura ambiente max 40° C
- Temperatura ambiente min. 0 °C
- Altitudine max 1000 m slm
- Classe di isolamento F, isolanti F e H
- Valori rms
- Insulation system conforme UL
- Protezione IP65 con anello di tenuta
- Forma costruttiva B5 – V5
- Raffreddamento IC410
- Tolleranze sui valori $\pm 10\%$
- Sovratemperatura massima 100K
- Accoppiamento con flangia alluminio 254x254x8

I dati del presente catalogo possono essere variati senza preavviso

FORMAZIONE DEL CODICE PER L'ORDINAZIONE

1	2	3	4	5	6	7	8	9	10	11	12
D	S	M	5	2	2	1	1	4	8	x	x

POS. DESCRIZIONE

1-3 Prodotto

DSM= Servomotori sincroni a magneti permanenti, autoventilati

4 Tipo motore

Serie 5

5 Taglia motore

Taglia Due

6 Lunghezza motore

1= Mo 0,70 Nm

2= Mo 1,40 Nm

7 Variante di tensione

1= Avvolgimento tipo 1

2= Avvolgimento tipo 2

8 Freno di sicurezza

0= Freno non montato

1= Freno a magneti permanenti 24V_{DC} 11W M_{br}=2Nm J=0,1 kgcm² m=300g

9 Trasduttore

0 = Sensorless

3 = Heidenhein Encoder multigirotto EQI1131 Endat 2.2

4 = Encoder incrementale 2048 i/g + hall

9= Resolver 2p 7V 10KHz

C= Encoder Sangalli Servomotori ME29 Biss-C MT con batteria

L= Sick encoder multigirotto SEL37 Hiperface

W = Sick encoder EKS36 17bit NO SIL, DSL

Y = Sick encoder EKM36 18bit multigirotto NO SIL, DSL

Z = Sick encoder SKM36 multigirotto Hiperface 128i

A richiesta è disponibile l'opzione SIL per alcuni modelli di encoder

10 Tipo di collegamento

1 = Pressacavo + cavo 30-40 cm

8 = Connettori potenza M17 90° 7 poli / feedback M17 90°

B = Connettore singolo M15 ITEC singolo 9 poli

11-12 Versioni speciali *(Di seguito alcuni esempi, per la definizione esatta contattare il supporto tecnico.)*

48= Flangia 50/70 e albero 14x30

62= Albero 9x20

66= Protezione IP65 albero di uscita

90= Protezione termica PT1000

xx= Alberi e Flange Speciali (a richiesta)

SANGALLI SERVOMOTORI



SANGALLI SERVOMOTORI S.r.l.

VIA FEDERICO ROSSI, 5
20900 - MONZA (MB) - ITALY

TEL. 1 : 00-39-039-2020322

TEL. 2 : 00-39-039-2020747

FAX : 00-39-039-2020656

INFO@SANGALLISERVOMOTORI.IT

WWW.SANGALLISERVOMOTORI.IT

MOTORS & MOTION CONTROL

- **SERVOMOTORI BRUSHLESS DSM5**
- **GENERATORI PM SINCRONI DSG**
- **SERVOMOTORI DC SC TERRE RARE**
- **DSW RAFFREDDATI AD ACQUA**
- **RIDUTTORI PLANETARI**
- **SOLUZIONI LOW-COST**
- **SOLUZIONI PERSONALIZZATE**
- **MOTORI TORQUE**
- **MOTORI SPINDLE FRAMELESS**



ISD : E220486

