



SERVOMOTORI BRUSHLESS AC - Serie DSM5.4x



I servomotori brushless della serie **DSM5 - Taglia QUATTRO** sono motori sincroni in AC. Utilizzano magneti dell'ultima generazione e si caratterizzano per il favorevole rapporto prestazioni/prezzo. L'utilizzo di materiali pregiati consente di ottenere elevati rapporti coppia/volume e fornisce ottime prestazioni dinamiche, con basso ripple di coppia. Possono montare un resolver oppure un encoder di tipo incrementale, assoluto o sin-cos.

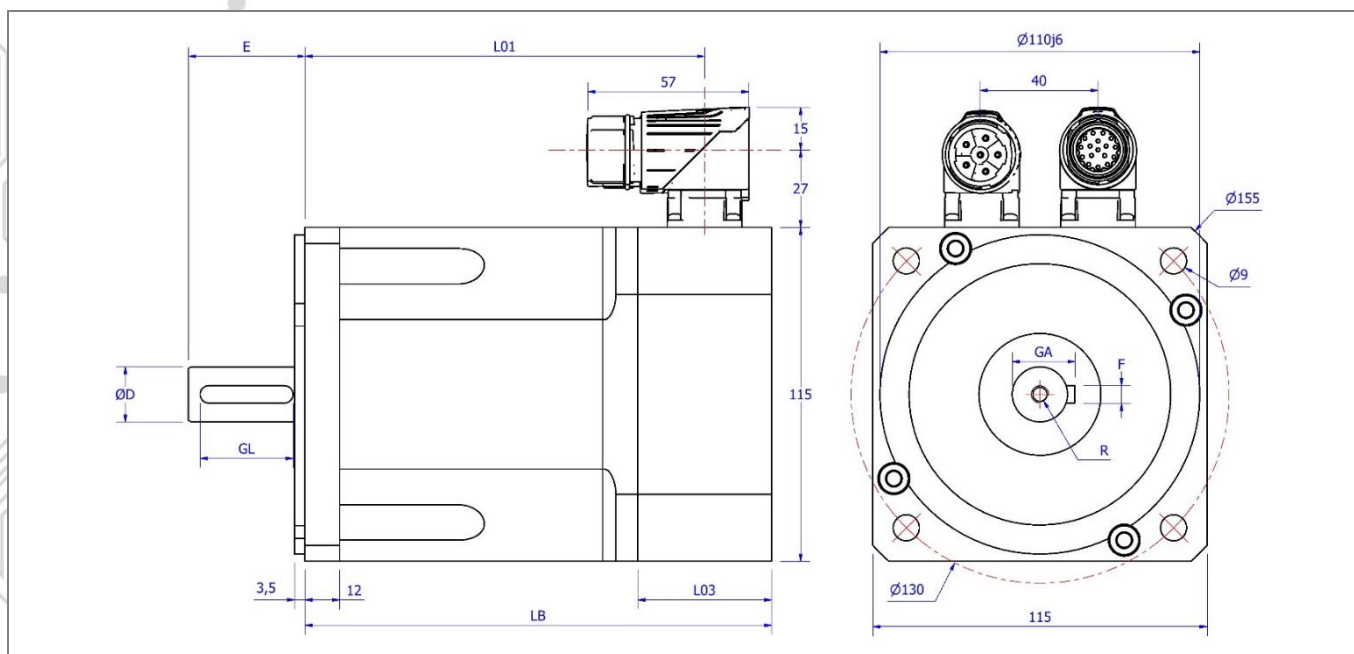
Le caratteristiche principali sono le seguenti:

- Magneti in terre rare per alte temperature
- Costruzione a 8 poli, 115x115 mm
- Fcem sinusoidale
- Protezione termica integrata con PTC
- Uscita a connettori
- Dimensioni compatte, basso peso
- Elevata protezione, carcassa liscia
- Alto rendimento

Dati tecnici

Tab. 1

Descrizione Codice avvolgim	Simbolo	Motore UM	DSM5.41		DSM5.42		DSM5.43	
			1	2	1	2	1	2
Coppia di stallo	M ₀	Nm	4,0		7,6		11,3	
Coppia massima	M _{pk}	Nm	14		26		39	
Corrente di stallo	I ₀	A	4,4	2,5	7,8	4,7	12	7
Corrente di picco	I _{pk}	A	18	10	32	19	48	29
Giri massimi meccanici	N _{mec}	min ⁻¹	6500		6500		6500	
Giri massimi @ 230Vac	N _{MAX}	min ⁻¹	3200	1800	3200	1800	3200	1800
Giri massimi @ 400Vac	N _{max}	min ⁻¹	6000	3000	5000	3000	5000	3000
Costante di tensione	K _E	V/krpm	55	96	59	98	59	98
Costante di coppia	K _T	Nm/A	0,91	1,59	0,98	1,62	0,98	1,62
Inerzia di rotore	J _R	kg cm ²	5		9,6		14	
Resistenza @ 20°C	R _{U-V}	Ohm	2,3	6,9	0,95	2,7	0,5	1,5
Induttanza @ 1 kHz	L _{U-V}	mH	5,6	17,9	3,8	10,7	2,5	6,9
Peso senza freno	m	kg	5,6		8,5		11,4	



Quote in mm

Tab. 2

TRASDUTTORE	EQI1131, TTL 2048i/g, Resolver			SinCos, SKM36		
INGOMBRO	LB	L01	L03	LB	L01	L03
DSM5.41	146,5	123,5	32	160,5	137,5	46
DSM5.42	186,5	163,5		200,5	177,5	
DSM5.43	226,5	203,5		240,5	217,5	
DSM5.41 FRENO	195,5	172,5		209,5	186,5	
DSM5.42 FRENO	235,5	212,5		249,5	226,5	
DSM5.43 FRENO	275,5	232,5		289,5	246,5	

Quote albero in mm

Tab. 3

TG4	Albero	
D	19j6	24j6
E	40	50
GL	32	32
GA	21,5	27
F	6	8
R	M6x16	M8x15

Informazioni

I dati in grassetto indicano le dimensioni della versione standard.

I dati riportati sul presente catalogo si riferiscono alle seguenti condizioni:

- Temperatura ambiente max 40° C
- Temperatura ambiente min. 0 °C
- Altitudine max 1000 m slm
- Classe di isolamento F, isolanti F e H
- Valori rms
- Insulation system conforme UL
- Protezione IP65 con anello di tenuta
- Forma costruttiva B5 – V5
- Raffreddamento IC410
- Tolleranze sui valori ±10%
- Sovratemperatura massima 100K
- Accoppiamento con flangia alluminio 305x305x15

I dati del presente catalogo possono essere variati senza preavviso

FORMAZIONE DEL CODICE PER L'ORDINAZIONE

1	2	3	4	5	6	7	8	9	10	11	12
D	S	M	5	4	2	2	0	4	7	x	x

POS. DESCRIZIONE

- 1-3 **Prodotto**
DSM= Servomotori sincroni a magneti permanenti, autoventilati
- 4 **Tipo motore**
Serie 5
- 5 **Taglia motore**
Taglia Quattro
- 6 **Lunghezza motore**
1= Mo 4 Nm
2= Mo 7,6 Nm
3= Mo 11,3 Nm
- 7 **Variante di tensione**
1= Avvolgimento tipo 1
2= Avvolgimento tipo 2
- 8 **Freno di sicurezza**
0= Freno non montato
1= Freno a magneti permanenti $24V_{DC} \pm 6\%$ integrato $M_{br}=18Nm$ $P_{br}=24W$ $m=1,4kg$ $J_{br}=2,4 kg\ cm^2$
- 9 **Trasduttore**
0 = Sensorless
3 = Heidenhein Encoder multigiro EQI1131 Endat 2.2
4 = Encoder incrementale 2048 i/g + hall
6 = Encoder incrementale 4096 i/g + hall
7 = Encoder sin-cos 1 Vpp 2048 con canali CD
9= Resolver 2p 7V 10KHz
W = Sick encoder EKS36 17bit NO SIL, DSL
Y = Sick encoder EKM36 18bit multigiro NO SIL, DSL
Z = Sick encoder SKM36 multigiro Hiperface 128i
- A richiesta è disponibile l'opzione SIL per alcuni modelli di encoder*
- 10 **Tipo di collegamento**
7 = Connettori potenza M23 90° 6 poli / feedback M23 90°
- 11-12 **Versioni speciali** (Di seguito alcuni esempi, per la definizione esatta contattare il supporto tecnico.)
24= Albero 24x50
26= Albero liscio
66 = Protezione IP65 albero di uscita
90= Protezione termica PT1000
xx = Alberi e Flange Speciali (a richiesta)

SANGALLI SERVOMOTORI



SANGALLI SERVOMOTORI S.r.l.

VIA FEDERICO ROSSI, 5
20900 - MONZA (MB) - ITALY

TEL. 1 : 00-39-039-2020322

TEL. 2 : 00-39-039-2020747

FAX : 00-39-039-2020656

INFO@SANGALLISERVOMOTORI.IT

WWW.SANGALLISERVOMOTORI.IT

MOTORS & MOTION CONTROL

- **SERVOMOTORI BRUSHLESS DSM5**
- **GENERATORI PM SINCRONI DSG**
- **SERVOMOTORI DC SC TERRE RARE**
- **DSW RAFFREDDATI AD ACQUA**
- **RIDUTTORI PLANETARI**
- **SOLUZIONI LOW-COST**
- **SOLUZIONI PERSONALIZZATE**
- **MOTORI TORQUE**
- **MOTORI SPINDLE FRAMELESS**



ISD : E220486

