



SERVOMOTORI BRUSHLESS AC - Serie DSM5.8x



I servomotori brushless della serie **DSM5** - Taglia **OTTO** sono motori sincroni in AC.

Utilizzano magneti dell'ultima generazione e si caratterizzano per il favorevole rapporto prestazioni/prezzo. L'utilizzo di materiali pregiati e di una progettazione dedicata, consentono di ottenere elevati rapporti coppia/volume e ottime prestazioni dinamiche, con basso ripple di coppia. Possono montare un resolver oppure un encoder di tipo assoluto o sin-cos.

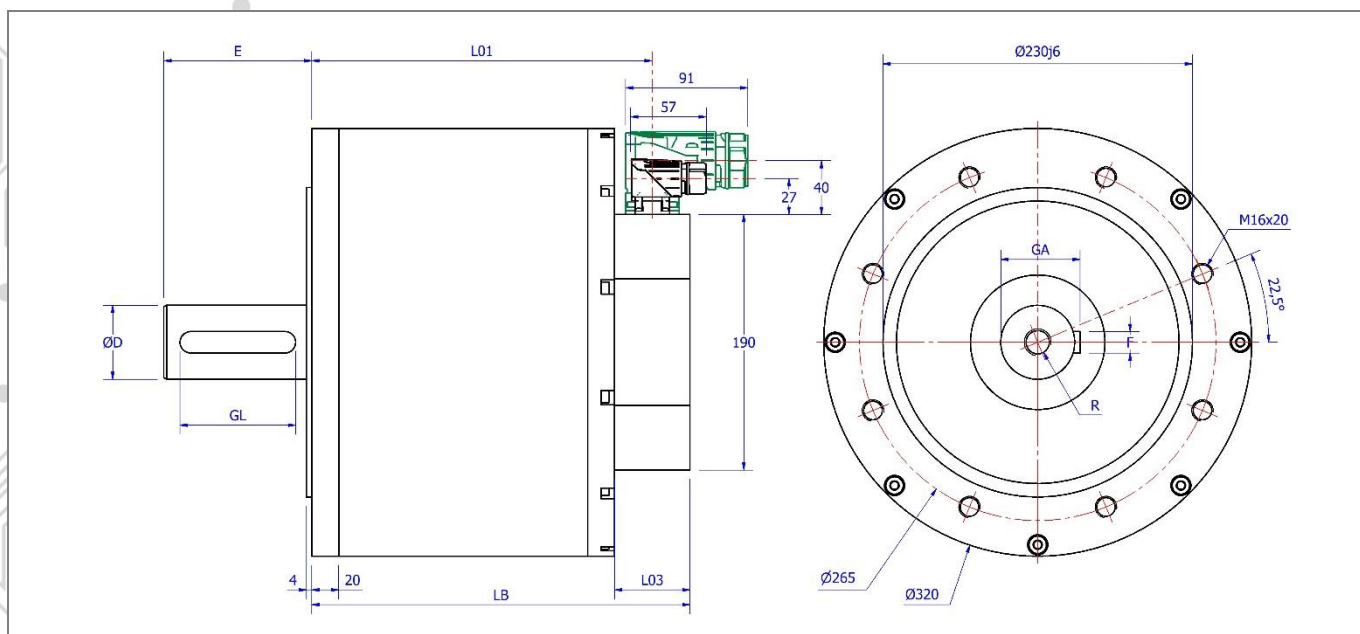
Le caratteristiche principali sono le seguenti:

- Magneti in terre rare per alte temperature
- Costruzione a 16 poli, Ø320 mm
- Fcem sinusoidale
- Protezione termica integrata con PTC
- Uscita a connettori
- Dimensioni compatte
- Elevata protezione, carcassa liscia
- Alto rendimento

Dati tecnici

Tab. 1

Descrizione Codice avvolgim.	Simbolo	Motore	DSM5.81		DSM5.82		DSM5.83		DSM5.84	
			UM	1	2	1	2	1	2	1
Coppia di stallo	M ₀	Nm	126		220		320		410	
Coppia massima	M _{pk}	Nm	320		560		810		1040	
Corrente di stallo	I ₀	A	39	19	46	24	63	33	60	38
Corrente di picco	I _{pk}	A	107	52	128	66	172	91	166	104
Giri massimi meccanici	N _{mec}	min ⁻¹	1700		1700		1700		1700	
Giri massimi @ 230Vac	N _{MAX}	min ⁻¹	1000	450	650	300	600	300	500	300
Giri massimi @ 400Vac	N _{max}	min ⁻¹	1500	850	1200	600	1100	600	800	500
Costante di tensione	K _E	V/krpm	196	401	288	555	309	586	412	658
Costante di coppia	K _T	Nm/A	3,24	6,63	4,76	9,18	5,11	9,69	6,81	10,9
Inerzia di rotore	J _R	kg cm ²	1130		2220		3310		4410	
Resistenza @ 20°C	R _{U-V}	Ohm	0,14	0,5	0,1	0,38	0,08	0,26	0,09	0,24
Induttanza @ 1 kHz	L _{U-V}	mH	1,4	5,8	1,5	5,4	1,1	4,1	1,5	3,9
Peso senza freno	m	kg	70		110		160		210	



Quote in mm

Tab. 2

TRASDUTTORE	Resolver, SinCos		
INGOMBRO	LB	L01	L03
DSM5.81	281	253	56
DSM5.82	356	328	
DSM5.83	431	403	
DSM5.84	506	478	
DSM5.81 FRENO	341	283	116
DSM5.82 FRENO	416	358	
DSM5.83 FRENO	491	433	
DSM5.84 FRENO	566	508	

Quote albero in mm

Tab. 3

TG8	Albero
D	56k6
E	110
GL	90
GA	59
F	16
R	M20x30

I dati riportati sul presente catalogo si riferiscono alle seguenti condizioni:

- Temperatura ambiente max 40° C
- Temperatura ambiente min. 0 °C
- Altitudine max 1000 m slm
- Classe di isolamento F, isolanti F e H
- Valori rms
- Insulation system conforme UL
- Protezione IP65 con anello di tenuta
- Forma costruttiva B5 – V5
- Raffreddamento IC410
- Tolleranze sui valori ±10%
- Sovratemperatura massima 100K
- Applicazione con flangia alluminio 457x457x15

I dati del presente catalogo possono essere variati senza preavviso

FORMAZIONE DEL CODICE PER L'ORDINAZIONE

1	2	3	4	5	6	7	8	9	10	11	12
D	S	M	5	8	2	2	0	9	9	x	x

POS. DESCRIZIONE

1-3 **Prodotto**

DSM= Servomotori sincroni a magneti permanenti, autoventilati

DSF= Versione servoventilata

DSW= Versione raffreddata ad acqua

4 **Tipo motore**

Serie 5

5 **Taglia motore**

Taglia Otto

6 **Lunghezza motore**

1= Mo 125Nm

2= Mo 220Nm

3= Mo 320Nm

4= Mo 410Nm

7 **Variante di tensione**

1= Avvolgimento tipo 1

2= Avvolgimento tipo 2

8 **Freno di sicurezza**

0= Freno non montato

2= Freno a molle $24V_{DC} \pm 6\%$ integrato 46Nm $P_{br}=40W$ $m=4,5kg$ $J_{br}=27,2kg\ cm^2$

9 **Trasduttore**

7 = Encoder sin-cos 1 Vpp 2048 con canali CD

9 = Resolver 2p 7V 10KHz

10 **Tipo di collegamento**

9= Connettore potenza M40 90° 6 poli / feedback M23 90°

11-12 **Versioni speciali** (Di seguito alcuni esempi, per la definizione esatta contattare il supporto tecnico.)

26= Albero liscio

66 = Protezione IP65 albero uscita

90= Protezione termica PT1000

xx = Alberi e Flange Speciali (a richiesta)

SANGALLI SERVOMOTORI



SANGALLI SERVOMOTORI S.r.l.

VIA FEDERICO ROSSI, 5
20900 - MONZA (MB) - ITALY

TEL. 1 : 00-39-039-2020322

TEL. 2 : 00-39-039-2020747

FAX : 00-39-039-2020656

INFO@SANGALLISERVOMOTORI.IT

WWW.SANGALLISERVOMOTORI.IT

MOTORS & MOTION CONTROL

- **SERVOMOTORI BRUSHLESS DSM5**
- **GENERATORI PM SINCRONI DSG**
- **SERVOMOTORI DC SC TERRE RARE**
- **DSW RAFFREDDATI AD ACQUA**
- **RIDUTTORI PLANETARI**
- **SOLUZIONI LOW-COST**
- **SOLUZIONI PERSONALIZZATE**
- **MOTORI TORQUE**
- **MOTORI SPINDLE FRAMELESS**



ISD : E220486

