

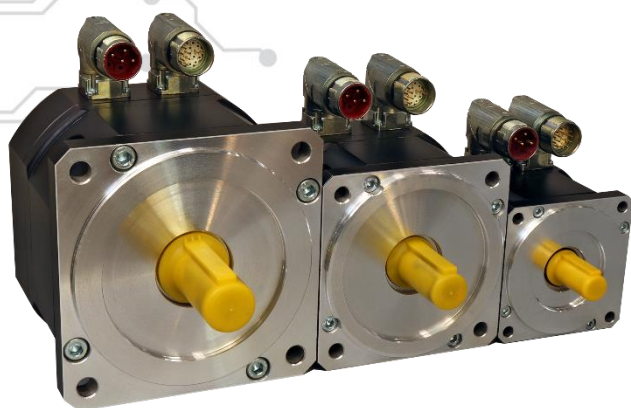


SERVOMOTORI BRUSHLESS AC - Serie DSM5 Compatti

I servomotori brushless della serie **DSM5 - Serie Compatti** sono motori sincroni in AC. Utilizzano magneti dell'ultima generazione e si caratterizzano per il favorevole rapporto prestazioni/prezzo. Sono particolarmente compatti e si distinguono per la lunghezza estremamente ridotta. Hanno un elevato rapporto coppia/volume e forniscono ottime prestazioni con basso ripple di coppia. Possono montare un resolver oppure un encoder di tipo incrementale o assoluto.

Le caratteristiche principali sono le seguenti:

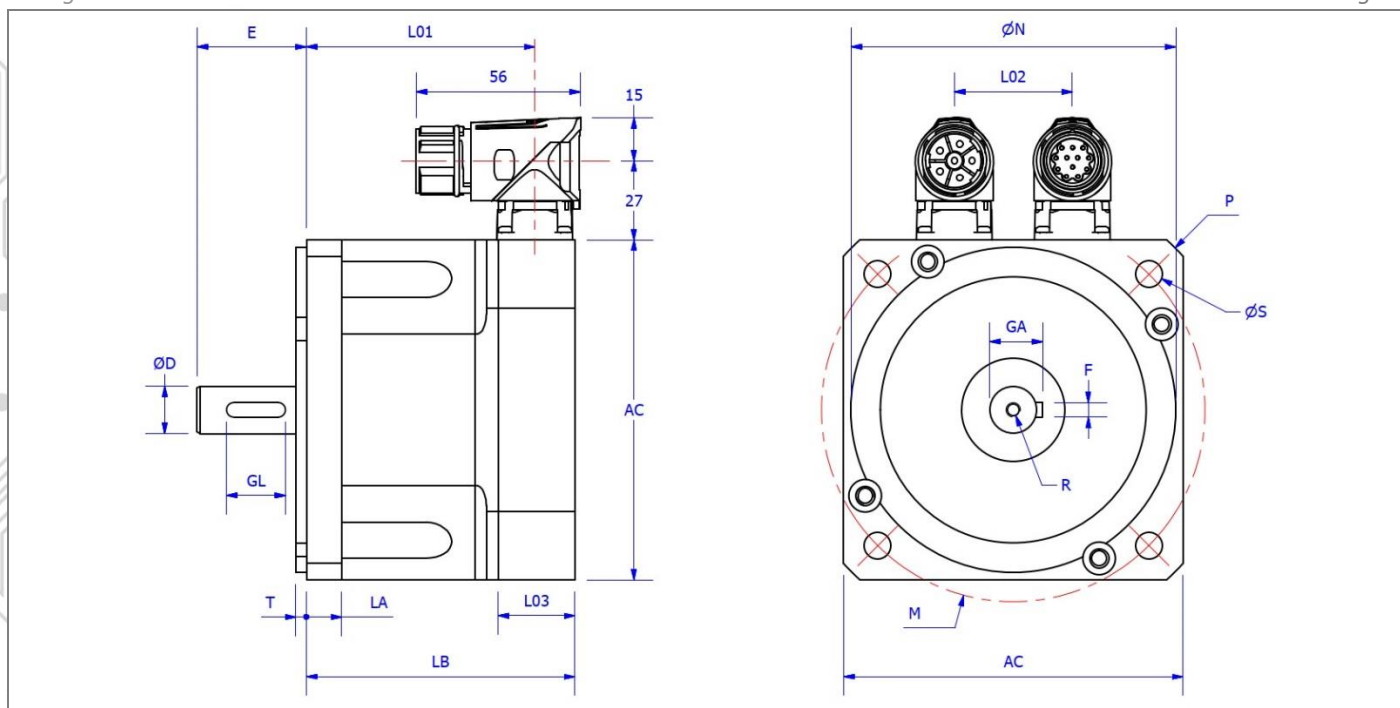
- Magneti in terre rare per alte temperature
- Costruzione a 8 poli, da 85 a 190 mm
- F_{cem} sinusoidale
- Protezione termica integrata
- Uscita a pressacavi o connettori
- Dimensioni compatte, lunghezza ridotta
- Alta inerzia
- Elevata protezione, carcassa liscia
- Elevato numero di giri, elevato rendimento



Dati tecnici

Tab. 1

Descrizione Codice avvolgim	Simbolo	Motore	DSM5.30		DSM5.40		DSM5.50		DSM5.60
			UM	1	2	1	2	1	2
Coppia di stallo	M_0	Nm	1,0		2,1		5,0		8,0
Coppia di picco	M_{pk}	Nm	3,6		7,1		17		21
Corrente di stallo	I_0	A	1,68	1,08	3,3	2,1	7,4	4,6	6,0
Corrente di picco	I_{pk}	A	8,0	5,0	13	9,0	30	19	18
Giri massimi meccanici	N_{mec}	min^{-1}	7000		6500		6500		5500
Giri massimi @ 230Vac	N_{MAX}	min^{-1}	4500	3000	4500	3000	4500	3000	1300
Giri massimi @ 400Vac	N_{max}	min^{-1}	6500	5500	6000	5000	6000	5000	3000
Costante di tensione	K_E	V/krpm	36	56	39	61	41	66	80
Costante di coppia	K_T	Nm/A	0,6	0,93	0,65	1,01	0,68	1,09	1,32
Inerzia di rotore	J_R	$kg\ cm^2$	0,7		2,8		12		27
Resistenza @ 20°C	R_{U-V}	Ohm	7,9	19	3,5	8,6	1	2,3	0,6
Induttanza @ 1 kHz	L_{U-V}	mH	11	25	6,3	16	2,7	6,8	10
Peso senza freno	m	kg	2,0		3,6		6,0		10



Quote in mm

Tab. 2

Tipo motore		DSM5.30	DSM5.40	DSM5.50	DSM5.60
Senza freno	AC	85	115	142	190
	N _{J6}	80	110	130	180
	M	100	130	165	215
	P	114	155	190	244
	S	7	9	11	14
	T	3	3,5	3,5	4
	LA	11	12	15	16
	D _{J6}	14	19	24	28
	E	30	40	50	60
	R	M5x15	M6x16	M8x16	M10x20
	F	5	6	8	8
	GL	20	32	32	32
	GA	16	21,5	27	31
	LB	87	94	108,5	120
	L01	73,5	80,5	95	106,5
	L02	29	40	40	47
L03	26	26	27	27	
Con freno	L01	101,5	124	134,5	143,5
	LB	115	137	148	157

I dati riportati sul presente catalogo si riferiscono alle seguenti condizioni:

- Temperatura ambiente max 40° C
- Temperatura ambiente min. 0 °C
- Altitudine max 1000 m slm
- Classe di isolamento F, isolanti F e H
- Valori rms
- Insulation system conforme UL
- Protezione IP65 (escluso albero)
- Forma costruttiva B5 – V5
- Raffreddamento IC410
- Tolleranze sui valori ±10%
- Sovratemperatura massima 100K
- Accoppiamento con flangia di alluminio
254x254x8 (TG3)
305x305x15 (TG4)
457x457x15 (TG5-TG6)

I dati del presente catalogo possono essere variati senza preavviso

FORMAZIONE DEL CODICE PER L'ORDINAZIONE

1	2	3	4	5	6	7	8	9	10	11	12
D	S	M	5	x	0	2	0	4	7	x	x

POS. DESCRIZIONE

- 1-3 **Prodotto**
DSM= Servomotori sincroni a magneti permanenti, autoventilati
- 4 **Tipo motore**
- 5 **Taglia motore**
3= 85x85 1Nm
4= 115x115 2,1Nm
5= 142x142 5Nm
6= 190x190 8Nm
- 6 **Lunghezza motore**
0= Serie compatta
- 7 **Variante di tensione**
1= Avvolgimento tipo 1
2= Avvolgimento tipo 2
- 8 **Freno di sicurezza**
0= Freno non montato
1= Freno integrato (*contattare il supporto tecnico per ulteriori dettagli*)
- 9 **Trasduttore**
0 = Sensorless
3 = Heidenhein Encoder multigiro EQ1131 Endat 2.2
4 = Encoder incrementale 2048 i/g + hall
9 = Resolver 2p 7V 10KHz
- 10 **Tipo di collegamento**
1 = Pressacavo + cavo 30-40 cm
7 = Connettori potenza M23 90° 6 poli / feedback M23 90°
8 = Connettori potenza M17 90° 7 poli / feedback M17 90°
- 11-12 **Versioni speciali** (*Di seguito alcuni esempi, per la definizione esatta contattare il supporto tecnico.*)
26= Albero liscio
66= Protezione IP65 albero uscita
90= Protezione termica PT1000
xx = Alberi e Flange Speciali (a richiesta)

SANGALLI SERVOMOTORI



SANGALLI SERVOMOTORI S.r.l.

VIA FEDERICO ROSSI, 5
20900 - MONZA (MB) - ITALY

TEL. 1 : 00-39-039-2020322

TEL. 2 : 00-39-039-2020747

FAX : 00-39-039-2020656

INFO@SANGALLISERVOMOTORI.IT

WWW.SANGALLISERVOMOTORI.IT

MOTORS & MOTION CONTROL

- **SERVOMOTORI BRUSHLESS DSM5**
- **GENERATORI PM SINCRONI DSG**
- **SERVOMOTORI DC SC TERRE RARE**
- **DSW RAFFREDDATI AD ACQUA**
- **RIDUTTORI PLANETARI**
- **SOLUZIONI LOW-COST**
- **SOLUZIONI PERSONALIZZATE**
- **MOTORI TORQUE**
- **MOTORI SPINDLE FRAMELESS**



ISD : E220486

