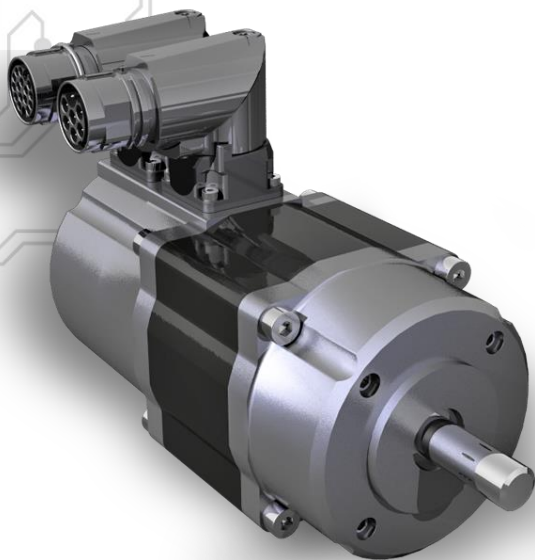




SERVOMOTORI BRUSHLESS AC - Serie DSM5.1x



I servomotori brushless della serie **DSM5** - **Taglia UNO** sono motori sincroni in AC. Utilizzano magneti dell'ultima generazione e si caratterizzano per le buone prestazioni ad un costo competitivo. Possono montare un resolver oppure un encoder di tipo incrementale, sinusoidale o assoluto.

Le caratteristiche principali sono le seguenti:

- Magneti in terre rare per alte temperature
- Costruzione a 4 poli, 58x58 mm
- Fcem sinusoidale
- Protezione termica integrata
- Uscita a pressacavi o connettori
- Dimensioni compatte
- Basso ripple di coppia
- Elevato numero di giri

Dati tecnici

Tab. 1

Descrizione Codice avvolgim.	Simbolo	UM	DSM5.11			DSM5.12			DSM5.13		
			1	3	4	1	2	3	1	2	3
Coppia di stallo	M ₀	Nm	0,24			0,45			0,9		
Tensione massima	U _{MAX}	V	179	47	24	188	335	47	183	336	50
Corrente di stallo	I ₀	A	0,67	2,6	4,8	0,94	0,46	3,3	1,8	1	6,4
Corrente nominale	I _N	A	0,56	2,1	4	0,84	0,42	3	1,6	0,89	5,9
Coppia nominale	M _N	Nm	0,2			0,4			0,7		
Potenza nominale	P _N	W	125			210			370		
Giri nominali	N _N	min ⁻¹	6000			5000			5000		
Corrente di picco	I _{MAX}	A	2,7	11	19	4	2	14	7,5	4,2	27
Costante di tensione	K _E	V/Krpm	22	5,8	3	30	56	7,6	31	57	8,5
Costante di coppia	K _T	Nm/A	0,36	0,1	0,05	0,5	0,94	0,13	0,51	0,94	0,14
Inerzia di rotore	J _R	Kg cm ²	0,094			0,17			0,32		
Resistenza @ 20°C	R _{U-V}	ohm	24	1,6	0,42	14	49	0,96	5,5	18	0,46
Induttanza @ 1 KHz	L _{U-V}	mH	32	2,1	0,6	27	80	1,5	11	40	0,9
Peso senza trasduttore	m	Kg	0,62			1,02			1,68		

FORMAZIONE DEL CODICE PER L'ORDINAZIONE

1	2	3	4	5	6	7	8	9	10	11	12
D	S	M	5	1	2	1	0	9	3	x	x

POS. DESCRIZIONE

- 1-3 **Prodotto**
DSM5 Servomotori sincroni a magneti permanenti, auto ventilati
- 4 **Tipo motore**
Serie 5
- 5 **Taglia motore**
Taglia Uno
- 6 **Lunghezza motore**
1= Mo 0,24 Nm
2= Mo 0,45 Nm
3= Mo 0,90 Nm
- 7 **Variante di tensione**
1= Avvolgimento tipo 1
2= Avvolgimento tipo 2
3= Avvolgimento tipo 3
4= Avvolgimento tipo 4
- 8 **Freno di sicurezza**
0= Freno non montato
- 9 **Trasduttore**
0= Sensorless
4 = Encoder incrementale 2048 i/g + hall
5 = Encoder incrementale 1024 i/g + hall
9 = Resolver 2p 7V 10KHz
- 10 **Tipo di collegamento**
0 = Passafili + uscita fili liberi 30-40 cm
1 = Pressacavo + cavo 30-40 cm
8 = Connettori potenza M17 90° 7 poli / feedback M17 90°
- 11-12 **Versioni speciali** *(Di seguito alcuni esempi, per la definizione esatta contattare il supporto tecnico.)*
90 = Protezione termica PT1000
xx = versione speciale a richiesta

SANGALLI SERVOMOTORI



SANGALLI SERVOMOTORI S.r.l.

VIA FEDERICO ROSSI, 5

20900 - MONZA (MB) – ITALY

Soggetta a direzione e coordinamento di ESAUTOMOTION SPA

TEL. 1 : 00-39-039-2020322

TEL. 2 : 00-39-039-2020747

FAX : 00-39-039-2020656

INFO@SANGALLISERVOMOTORI.IT

WWW.SANGALLISERVOMOTORI.IT

MOTORS & MOTION CONTROL

- **SERVOMOTORI BRUSHLESS DSM5**
- **GENERATORI PM SINCRONI DSG**
- **SERVOMOTORI DC SC TERRE RARE**
- **DSW RAFFREDDATI AD ACQUA**
- **RIDUTTORI PLANETARI**
- **SOLUZIONI LOW-COST**
- **SOLUZIONI PERSONALIZZATE**
- **MOTORI TORQUE**
- **MOTORI SPINDLE FRAMELESS**



ISD : E220486