



SERVOMOTORI BRUSHLESS AC - Serie DSM5.5x



I servomotori brushless della serie **DSM5 - Taglia CINQUE** sono motori sincroni in AC. Utilizzano magneti dell'ultima generazione e si caratterizzano per il favorevole rapporto prestazioni/prezzo. L'utilizzo di materiali pregiati consente di ottenere elevati rapporti coppia/volume e fornisce ottime prestazioni dinamiche, con basso ripple di coppia. Possono montare un resolver oppure un encoder di tipo incrementale, assoluto o sin-cos.

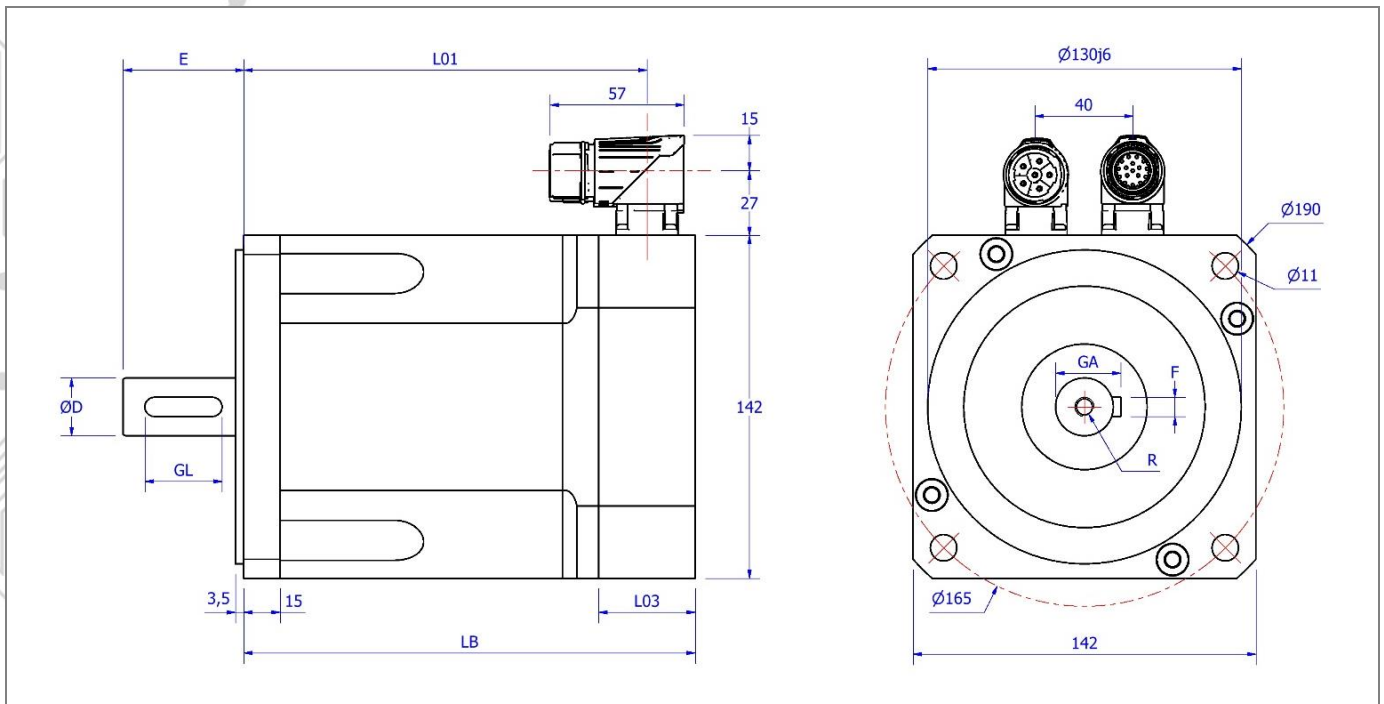
Le caratteristiche principali sono le seguenti:

- Magneti in terre rare per alte temperature
- Costruzione a 8 poli, 142x142 mm
- Fcem sinusoidale
- Protezione termica integrata con PTC
- Uscita a connettori
- Dimensioni compatte, basso peso
- Elevata protezione, carcassa liscia
- Alto rendimento

Dati tecnici

Tab. 1

Descrizione Codice avvolgim.	Simbolo	Motore UM	DSM5.51		DSM5.52		DSM5.53		DSM5.54	
			1	2	1	2	1	2	1	2
Coppia di stallo	M ₀	Nm	10		19		27		35	
Coppia massima	M _{pk}	Nm	35		64		94		118	
Corrente di stallo	I ₀	A	9,8	6,5	16	12	21	15	25	20
Corrente di picco	I _{pk}	A	41	27	64	50	87	64	100	80
Giri massimi meccanici	N _{mec}	min ⁻¹	6500		6500		5500		5500	
Giri massimi @ 230Vac	N _{MAX}	min ⁻¹	3000	1900	2600	2000	2400	1700	2200	1800
Giri massimi @ 400Vac	N _{max}	min ⁻¹	5000	3000	4500	3000	4500	3000	4000	3000
Costante di tensione	K _E	V/krpm	62	93	72	93	78	106	85	106
Costante di coppia	K _T	Nm/A	1,03	1,54	1,19	1,54	1,29	1,75	1,41	1,75
Inerzia di rotore	J _R	kg cm ²	22		43		65		87	
Resistenza @ 20°C	R _{U-V}	Ohm	0,65	1,61	0,34	0,61	0,25	0,46	0,18	0,32
Induttanza @ 1 kHz	L _{U-V}	mH	2,6	7	1,9	3,3	1,7	2,7	1,7	1,9
Peso	m	kg	11		16		21		26	



Quote in mm

Tab. 2

TRASDUTTORE	EQI1131, TTL 2048i/g, Resolver			SinCos, SKM36		
INGOMBRO	LB	L01	L03	LB	L01	L03
DSM5.51	174	154	27	187	167	40
DSM5.52	224	204		237	217	
DSM5.53	274	254		287	267	
DSM5.54	324	304		337	317	
DSM5.51 FRENO	227,5	207,5		240,5	220,5	
DSM5.52 FRENO	277,5	257,5		290,5	270,5	
DSM5.53 FRENO	327,5	307,5		340,5	320,5	
DSM5.54 FRENO	377,5	357,5		390,5	370,5	

Quote albero in mm

Tab. 3

TG5	Albero	
D	24j6	32k6
E	50	58
GL	32	45
GA	27	35
F	8	10
R	M8x15	M12x22

Informazioni

I dati in grassetto indicano le dimensioni della versione standard.

I dati riportati sul presente catalogo si riferiscono alle seguenti condizioni:

- Temperatura ambiente max 40° C
- Temperatura ambiente min. 0 °C
- Altitudine max 1000 m slm
- Classe di isolamento F, isolanti F e H
- Valori rms
- Insulation system conforme UL
- Protezione IP65 con anello di tenuta
- Forma costruttiva B5 – V5
- Raffreddamento IC410
- Tolleranze sui valori $\pm 10\%$
- Sovratemperatura massima 100K
- Accoppiamento con flangia alluminio 457x457x15

I dati del presente catalogo possono essere variati senza preavviso

FORMAZIONE DEL CODICE PER L'ORDINAZIONE

1	2	3	4	5	6	7	8	9	10	11	12
D	S	M	5	5	3	2	0	4	7	x	x

POS.	DESCRIZIONE
1-3	<p>Prodotto</p> <p>DSM= Servomotori sincroni a magneti permanenti, autoventilati DSF= Versione servoventilata DSW= Versione raffreddata a liquido</p>
4	<p>Tipo motore</p> <p>Serie 5</p>
5	<p>Taglia motore</p> <p>Taglia Cinque</p>
6	<p>Lunghezza motore</p> <p>1= Mo 10 Nm 2= Mo 19 Nm 3= Mo 27 Nm 4= Mo 35 Nm</p>
7	<p>Variante di tensione</p> <p>1= Avvolgimento tipo 1 2= Avvolgimento tipo 2</p>
8	<p>Freno di sicurezza</p> <p>0= Freno non montato 1= Freno a magneti permanenti 24V_{DC}±6% integrato M_{br}=40Nm P_{br}=24W m=3,1kg J_{br}=13,7kg cm²</p>
9	<p>Trasduttore</p> <p>0= Sensorless 3 = Heidenhein Encoder multigiro EQI1131 Endat 2.2 4 = Encoder incrementale 2048 i/g + hall 6 = Encoder incrementale 4096 i/g + hall 7 = Encoder sin-cos 1 Vpp 2048 con canali CD 9 = Resolver 2p 7V 10KHz W = Sick encoder EKS36 18bit NO SIL, DSL Y = Sick encoder EKM36 18bit multigiro NO SIL, DSL Z = Sick encoder SKM36 multigiro Hiperface 128i</p> <p><i>A richiesta è disponibile l'opzione SIL per alcuni modelli di encoder</i></p>
10	<p>Tipo di collegamento</p> <p>7 = Connettori potenza M23 90° 6 poli / feedback M23 90° 9 = Connettore potenza M40 90° 6 poli / feedback M23 90° (Correnti >20A)</p>
11-12	<p>Versioni speciali (Di seguito alcuni esempi, per la definizione esatta contattare il supporto tecnico.)</p> <p>26= Albero liscio 32= Albero 32x58 liscio 66 = Protezione IP65 albero di uscita 90= Protezione termica PT1000 xx = Alberi e Flange Speciali (a richiesta)</p>

SANGALLI SERVOMOTORI



SANGALLI SERVOMOTORI S.r.l.

VIA FEDERICO ROSSI, 5

20900 - MONZA (MB) – ITALY

Soggetta a direzione e coordinamento di ESAUTOMOTION SPA

TEL. 1 : 00-39-039-2020322

TEL. 2 : 00-39-039-2020747

FAX : 00-39-039-2020656

INFO@SANGALLISERVOMOTORI.IT

WWW.SANGALLISERVOMOTORI.IT

MOTORS & MOTION CONTROL

- **SERVOMOTORI BRUSHLESS DSM5**
- **GENERATORI PM SINCRONI DSG**
- **SERVOMOTORI DC SC TERRE RARE**
- **DSW RAFFREDDATI AD ACQUA**
- **RIDUTTORI PLANETARI**
- **SOLUZIONI LOW-COST**
- **SOLUZIONI PERSONALIZZATE**
- **MOTORI TORQUE**
- **MOTORI SPINDLE FRAMELESS**



ISD : E220486

