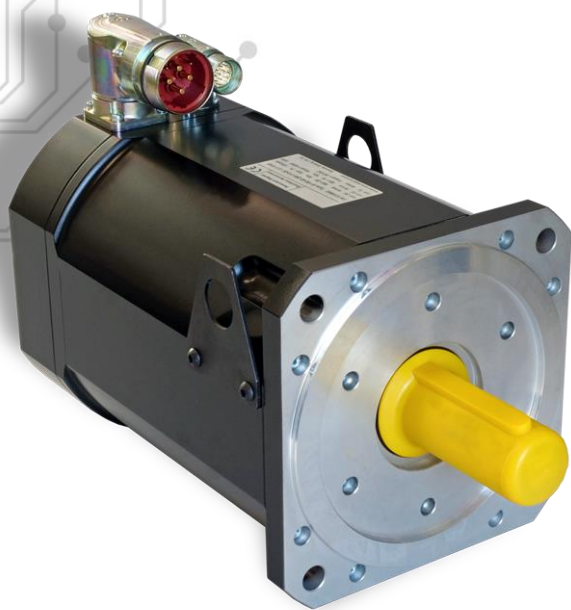




SERVOMOTORI BRUSHLESS AC - Serie DSM5.6x



I servomotori brushless della serie **DSM5 - Taglia SEI** sono motori sincroni in AC. Utilizzano magneti dell'ultima generazione e si caratterizzano per il favorevole rapporto prestazioni/prezzo. L'utilizzo di materiali pregiati consente di ottenere elevati rapporti coppia/volume e fornisce ottime prestazioni dinamiche, con basso ripple di coppia. Possono montare un resolver oppure un encoder di tipo incrementale, assoluto o sin-cos.

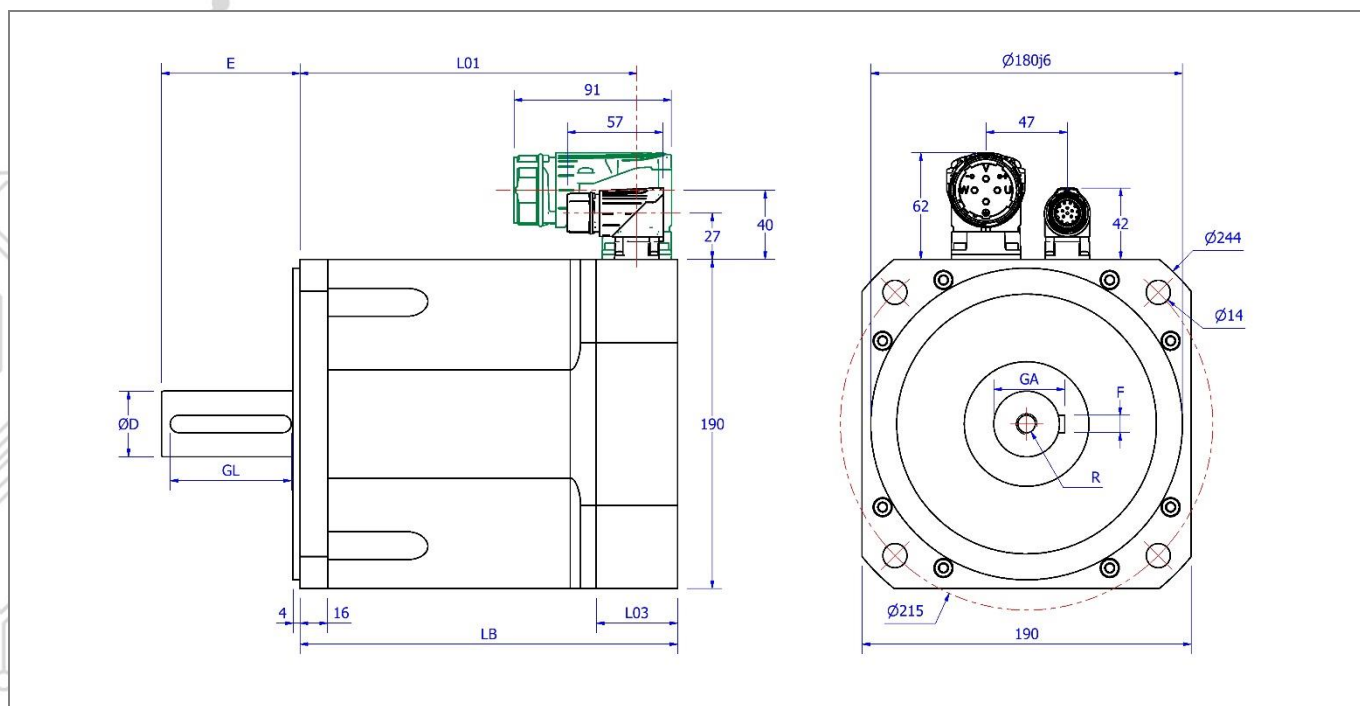
Le caratteristiche principali sono le seguenti:

- Magneti in terre rare per alte temperature
- Costruzione a 8 poli, 190x190 mm
- Fcem sinusoidale
- Protezione termica integrata con PTC
- Uscita a connettori
- Dimensioni compatte
- Elevata protezione, carcassa liscia
- Alto rendimento

Dati tecnici

Tab. 1

Descrizione Codice avvolgim	Simbolo	Motore UM	DSM5.61		DSM5.62		DSM5.63		DSM5.64	
			1	2	1	2	1	2	1	2
Coppia di stallo	M_0	Nm	15		28		50		70	
Coppia massima	M_{pk}	Nm	40		72		130		180	
Corrente di stallo	I_0	A	11	9,1	24	13	28	18	39	26
Corrente di picco	I_{pk}	A	36	29	73	39	87	55	120	80
Giri massimi meccanici	N_{mec}	min ⁻¹	5500		5500		4500		4500	
Giri massimi @ 230Vac	N_{max}	min ⁻¹	2300	1800	2400	1300	1800	1100	1800	1200
Giri massimi @ 400Vac	N_{max}	min ⁻¹	4000	3000	4000	2500	3000	2000	3000	2000
Costante di tensione	K_E	V/krpm	79	100	72	134	108	169	108	162
Costante di coppia	K_T	Nm/A	1,31	1,65	1,17	2,22	1,79	2,8	1,79	2,68
Inerzia di rotore	J_R	kg cm ²	54		91		177		264	
Resistenza @ 20°C	R_{U-V}	Ohm	0,6	0,95	0,26	0,74	0,16	0,36	0,09	0,16
Induttanza @ 1 kHz	L_{U-V}	mH	3,4	6,5	2,1	5,3	1,3	3,2	0,8	1,8
Peso senza freno	m	kg	17		23		36		50	



Quote in mm

Tab. 2

TRASDUTTORE	TTL 2048 i/g, Resolver			SinCos, SKM36		
INGOMBRO	LB	L01	L03	LB	L01	L03
DSM5.61	163	139,5	27	183	159,5	47
DSM5.62	198	174,5		218	194,5	
DSM5.63	288	264,5	47	288	264,5	
DSM5.64	334,5	334,5		334,5	334,5	
DSM5.61 FRENO	233,5	210	27	253,5	230	
DSM5.62 FRENO	268,5	245		288,5	265	
DSM5.63 FRENO	358,5	335	47	358,5	335	
DSM5.64 FRENO	428,5	405		428,5	405	

Quote albero in mm

Tab 3

TG6	Albero	
D	32k6	38k6
E	58	80
GL	45	70
GA	35	41
F	10	10
R	M12x22	M12x28

Informazioni

I dati in grassetto indicano le dimensioni della versione standard.

I dati riportati sul presente catalogo si riferiscono alle seguenti condizioni:

- Temperatura ambiente max 40° C
- Temperatura ambiente min. 0 °C
- Altitudine max 1000 m slm
- Classe di isolamento F, isolanti F e H
- Valori rms
- Insulation system conforme UL
- Protezione IP65 con anello di tenuta
- Forma costruttiva B5 – V5
- Raffreddamento IC410
- Tolleranze sui valori $\pm 10\%$
- Sovratemperatura massima 100K
- Applicazione con flangia 457x457x15

I dati del presente catalogo possono essere variati senza preavviso

FORMAZIONE DEL CODICE PER L'ORDINAZIONE

1	2	3	4	5	6	7	8	9	10	11	12
D	S	M	5	6	2	1	0	4	9	x	x

POS DESCRIZIONE

1-3 Prodotto

DSM= Servomotori sincroni a magneti permanenti, autoventilati

DSF= Versione servoventilata

DSW= Versione raffreddata a liquido

4 Tipo motore

Serie 5

5 Taglia motore

Taglia Sei

6 Lunghezza motore

1= Mo 15Nm

2= Mo 28Nm

3= Mo 50Nm

4= Mo 70Nm

7 Variante di tensione

1= Avvolgimento tipo 1

2= Avvolgimento tipo 2

8 Freno di sicurezza

0= Freno non montato

1= Freno a magneti permanenti $24V_{DC} \pm 6\%$ integrato $M_{br}=72Nm$ $P_{br}=35W$ $m=6,9kg$ $J_{br}=43,6 kg cm^2$

2= Freno a molle $24V_{DC} \pm 6\%$ integrato $M_{br}=50Nm$ $P_{br}=62W$ $m=5,0kg$ $J_{br}=5,04 kg cm^2$

9 Trasduttore

0= Sensorless

4 = Encoder incrementale 2048 i/g + hall

6 = Encoder incrementale 4096 i/g + hall

7 = Encoder sin-cos 1 Vpp 2048 con canali CD

9 = Resolver 2p 7V 10KHz

W = Sick encoder EKS36 18bit NO SIL, DSL

Y = Sick encoder EKM36 18bit multigiro NO SIL, DSL

Z = Sick encoder SKM36 multigiro Hiperface 128i

A richiesta è disponibile l'opzione SIL per alcuni modelli di encoder

10 Tipo di collegamento

7 = Connettori potenza M23 90° 6 poli / feedback M23 90°

9 = Connettore potenza M40 90° 6 poli / feedback M23 90° (Correnti >20A)

11- Versioni speciali (Di seguito alcuni esempi, per la definizione esatta contattare il supporto tecnico.)

12 26 = Albero liscio

32 = Albero liscio 32x58

66 = Protezione IP65 albero uscita

90 = Protezione termica PT1000

xx = Alberi e Flange Speciali (a richiesta)

SANGALLI SERVOMOTORI



SANGALLI SERVOMOTORI S.r.l.

VIA FEDERICO ROSSI, 5

20900 - MONZA (MB) – ITALY

*Soggetta a direzione e coordinamento di
ESAUTOMOTION SPA*

TEL. 1 : 00-39-039-2020322

TEL. 2 : 00-39-039-2020747

FAX : 00-39-039-2020656

INFO@SANGALLISERVOMOTORI.IT

WWW.SANGALLISERVOMOTORI.IT

MOTORS & MOTION CONTROL

- **SERVOMOTORI BRUSHLESS DSM5**
- **GENERATORI PM SINCRONI DSG**
- **SERVOMOTORI DC SC TERRE RARE**
- **DSW RAFFREDDATI AD ACQUA**
- **RIDUTTORI PLANETARI**
- **SOLUZIONI LOW-COST**
- **SOLUZIONI PERSONALIZZATE**
- **MOTORI TORQUE**
- **MOTORI SPINDLE FRAMELESS**



ISD : E220486

